



WL38

Kolový nakladač

Výhoda výkonu a komfortu

Kolový nakladač WL38 zaujme výjimečně vysokým hydraulickým objemem v litrech a různými volitelnými motory, což jsou nejlepší hodnoty v jeho výkonnostní třídě. Díky PZ-kinematice, praktické kombinaci kinematiky P a Z - nabízí WL38 vysoké trhací síly a zároveň prvotřídní paralelní vedení. To vše v kombinaci vytváří přesvědčivý výkon a umožňuje flexibilní použití přídatných zařízení. Stroj je ideálně vybaven pro různé pracovní úkoly. Extrémně prostorná kabina poskytuje obsluze větší pohodlí a ergonomii a usnadňuje práci se strojem.

Hlavní přednosti

- Ergonomické pracovní místo
- Vysoký hydraulický výkon
- Kolový nakladač jako nosič nářadí
- Všestrannost ve výbavě
- Pružící konzola joysticku na sedadle řidiče

Technické údaje

■ Hydraulika

Pracovní tlak hydrauliky	210,0 BAR
Dopravované množství	56,0 l/min
Objem nádrže	50,0 L

■ mechanické údaje o výkonu

Jízdní rychlost	20,0 km/h
Rychlost jízdy Stupeň 1	7,0 km/h
Rychlost jízdy Stupeň 2	20,0 km/h
Rychlost jízdy (volitelné)	30,0 km/h

■ mechanické údaje

Provozní hmotnost	4.200,0 KG
Objem lopaty	0,64 m ³

■ Spalovací motor

Objem nádrže	65,0 L
--------------	--------

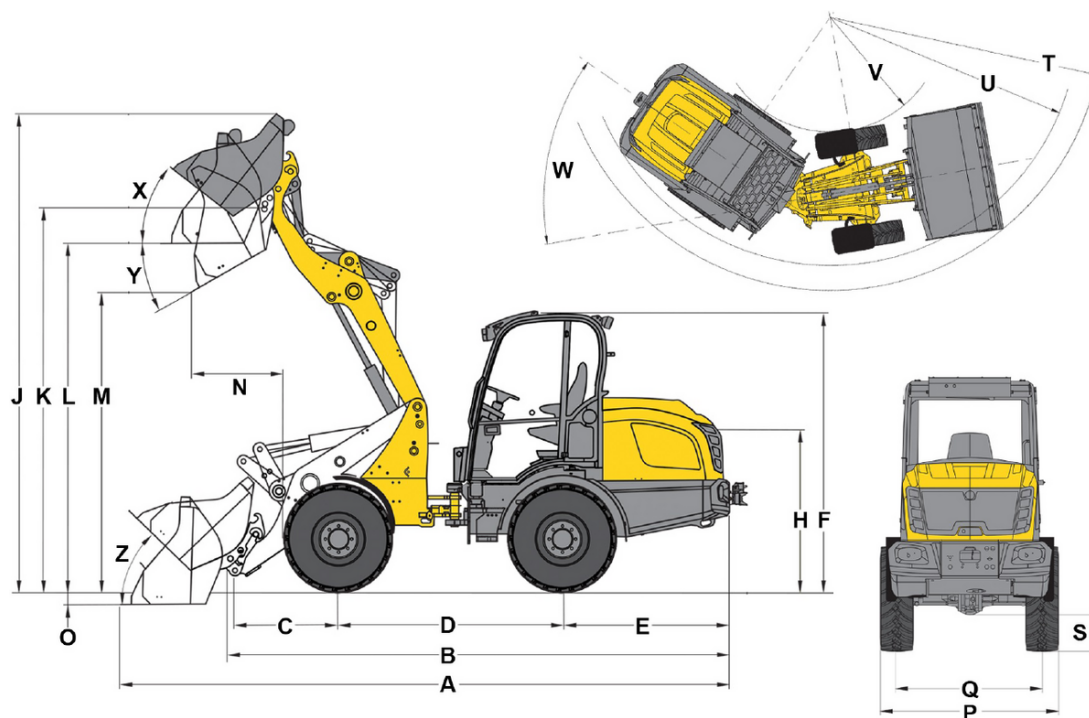
■ Enviromentální parametry

Hladina zvuku LpA	78,0 dB(A)
-------------------	------------

■ Podvozek

Pracovní tlak hydrauliky	445,0 BAR
--------------------------	-----------

Rozměry



A	Celková délka	5.138 mm
B	Celková délka bez lžice	4.344 mm
C	Výška čepu lopaty (po střed nápravy)	675 mm
D	Rozvor kol	2.045 mm
E	Přesah zadní části	1.516 mm
F	Výška s kabinou	2.371 mm
	Výška s kabinou vysoká	2.548 mm
H	Výška sedadla	1.204 mm
J	Celková pracovní výška	3.828 mm
K	Výška čepu lopaty(max. výška zdvihu)	3.251 mm
L	Nakládací výška	2.892 mm
M	Výsypná výška	2.379 mm
N	Dosah (uM)	270 mm
O	Seřezávací hloubka	120 mm
P	Celková šířka	1.570 mm
Q	Šířka pásů	1.200 mm
S	Světla výška	312 mm
T	Maximální poloměr	3.652 mm
U	Poloměr na vnějším okraji	3.317 mm
V	Vnitřní poloměr	1.640 mm
W	Úhel ohybu	45 °
X	Úhel zpětného sklopení při max. výšce zdvihu	43 °
Y	Úhel vyklopení	42 °
Z	Úhel zpětného sklopení na zemi	41 °