



WL34

Kolový nakladač

Ideální vstupní model

Nízkoprofilová konstrukce, vynikající hospodárnost a maximální výkon při nakládání a přepravě, to jsou vlastnosti, kterými se vyznačuje kolový nakladač WL34. Jedná se o ideální základní model v kompaktní třídě s objemem lžice {0,6 m³}. Kombinuje sílu, spolehlivou hydrauliku a kompaktní rozměry s nejmodernější technikou a přesvědčivým poměrem ceny a výkonu. Robustní pomocník, který efektivně zvládá velkou pracovní zátěž.



Hlavní přednosti

- Maximální trakce díky ohybovému kyvnému kloubu
- Vysoce kvalitní práškový lak
- Možnost zapojení 100 % uzávěrky diferenciálu
- Dokonale vyladěná kinematika
- Snadný nástup a výstup

Technické údaje

■ Hydraulika

Pracovní tlak hydrauliky	210,0 BAR
Dopravované množství	100,0 l/min
Objem nádrže	95,0 L

■ mechanické údaje o výkonu

Jízdní rychlost	20,0 km/h
Rychlost jízdy Stupeň 1	0,0 - 7,0 km/h
Rychlost jízdy Stupeň 2	0,0 - 20,0 km/h
Rychlost jízdy (volitelné)	30,0 km/h

■ mechanické údaje

Provozní hmotnost	4.300,0 KG
-------------------	------------

Objem lopaty 0,62 m³

■ Enviromentální parametry

Hladina zvuku LpA	78,0 dB(A)
-------------------	------------

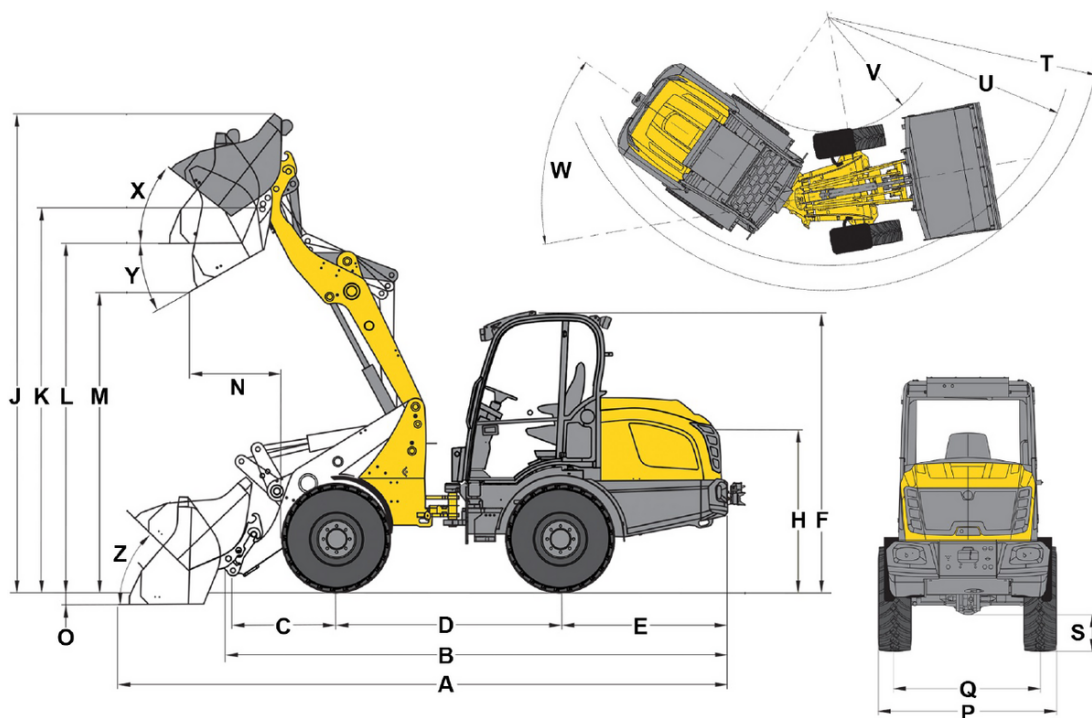
■ Provozní látky

Množství oleje	8,500 L
Množství chladiva	14,0 L
Množství hydraulického oleje	100,0 L
Kapacita nádrže AdBlue® / DEF	19,0 L
Objem palivové nádrže	105,0 L

■ Podvozek

Pracovní tlak hydrauliky	455,0 BAR
--------------------------	-----------

Rozměry



A	Celková délka	5.010 mm
B	Celková délka bez lžice	4.260 mm
C	Výška čepu lopaty (po střed nápravy)	675 mm
D	Rozvor kol	2.045 mm
E	Přesah zadní části	1.430 mm
F	Výška s ochrannou stříškou řidiče nízká	2.220 mm
	Výška s ochrannou stříškou řidiče vysoká	2.380 mm
	Výška s kabinou nízká	2.220 mm
	Výška s kabinou vysoká	2.420 mm
H	Výška sedadla	1.270 mm
J	Celková pracovní výška	3.930 mm
K	Výška čepu lopaty(max. výška zdvihu)	3.270 mm
L	Nakládací výška	2.970 mm
M	Výsypná výška	2.460 mm
N	Dosah (uM)	142 mm
O	Seřezávací hloubka	43 mm
P	Celková šířka	1.550 mm
Q	Šířka pásů	1.260 mm
S	Světla výška	320 mm
T	Maximální poloměr	3.610 mm
U	Poloměr na vnějším okraji	3.350 mm
V	Vnitřní poloměr	1.680 mm
W	Úhel ohybu	45 °
X	Úhel zpětného sklopení při max. výšce zdvihu	49 °
Y	Úhel vyklopení	43 °
Z	Úhel zpětného sklopení na zemi	43 °