



DV45

Kolové dumpery Dual View

Další úroveň kolových dumperů Dual View

Kabinu lze otáčet i za jízdy stisknutím tlačítka na joysticku. Volitelný multi-view režim umožňuje také pracovat s kabinou otočenou do strany, abyste měli přehled o straně stroje a korby. Po stisknutí tlačítka se kabina automaticky otáčí, což umožňuje obsluze soustředit se na hlavní práci. Optimální celkový balíček doplňují další bezpečnostní prvky s maximálním užitečným zatížením 4 200 kg. DV45 zároveň přesvědčí známými vlastnostmi vysokého komfortu, velmi dobrou stabilitou a bezúdržbovým hydrostatickým pohonem všech kol s režimem ECO.

Hlavní přednosti

- Otočná kabina
- Režim Multi View
- Automatika zpětného najetí korby
- Kontrola náklonu
- Možnost vstupu a výstupu na obě strany

Technické údaje

Hydraulika

Pracovní tlak hydrauliky	240,0 BAR
Objem nádrže	53,0 L

mechanické údaje o výkonu

Jízdni rychlost	25,0 km/h
-----------------	-----------

mechanické údaje

Délka	4.400,0 mm
Šířka	1.780,0 mm
Výška	3.274,0 mm
Hmotnost	4.114,00 KG
Hmotnost kabina	4.640,0 KG
Užitečná nosnost	4.200,0 KG
Korba	Otočná korba
Objem korby zarovnaná	1.810,0 L
Objem korby vrchovatá	2.400,0 L
Objem korby - voda	1.350,0 L
Úhel naklonění max.	15,0 °

Spalovací motor

Chlazení	Vodní chlazení
Typ motoru	Naftový motor

Válce	3,0
Zdvihový objem	1.663,0 CM3
Náklon max.	20,0 °
Typ paliva	Diesel EN 590
Objem nádrže	53,0 L
Jmenovitý výkon	36,0 KW
Jmenovité otáčky	2.300,0 1/min
Mezní hodnoty emisí	EU stupeň V
Napětí spouštěcí baterie	12,0 V
Výrobce motoru	Perkins
Označení motoru	403J-E17T

Enviromentální parametry

Zvukový výkon LWA, měřený	96,7 dB(A)
Zvukový výkon LWA, garantovaný	101,0 dB(A)
Zvukový výkon LWA (Norma)	ISO 6395

Provozní látky

Specifikace paliva	Diesel EN 590
Objem palivové nádrže	55,0 L
Objem palivové nádrže	46,0 L

■ Podvozek

Poloměr otáčení	4.465,0 mm
Úhel ohybu	36,0 °
Pohon pojezdu	Motor s výkyvnou deskou
Hydraulické čerpadlo	Zubové čerpadlo

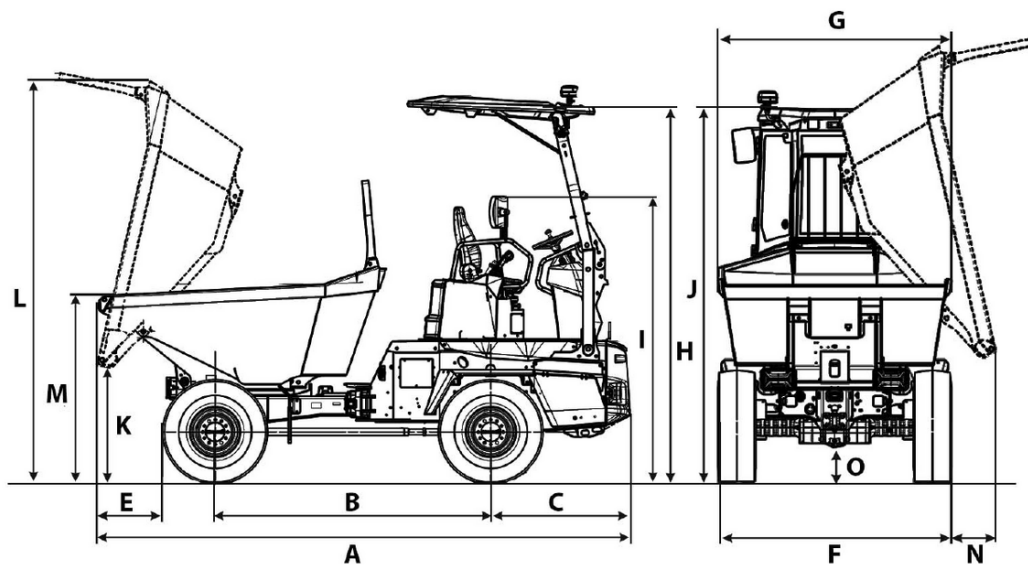
Pracovní tlak hydrauliky	240,0 BAR
--------------------------	-----------

Pneumatiky	11.5/80-15,3 - 14PR
------------	---------------------

■ Přeprava a skladování

Přepravní hmotnost	2.991,0 KG
--------------------	------------

Rozměry



A	Celková délka	4.400 mm
B	Rozvor kol	2.280 mm
C	Přesah zadní části	1.155 mm
E	Výsypná šířka	503 mm
F	Šířka stroje	1.780 mm
G	Šířka korby	1.775 mm
H	Výška ROPS	3.060 mm
I	Výška ROPS je nakloněna	2.363 mm
J	Výška s kabinou	2.841 mm
K	Výsypná výška max.	945 mm
L	Výška korby nakloněna	3.317 mm
M	Výška korby	1.634 mm
N	Výsypná šířka z boku	335 mm
O	Světlá výška	261 mm