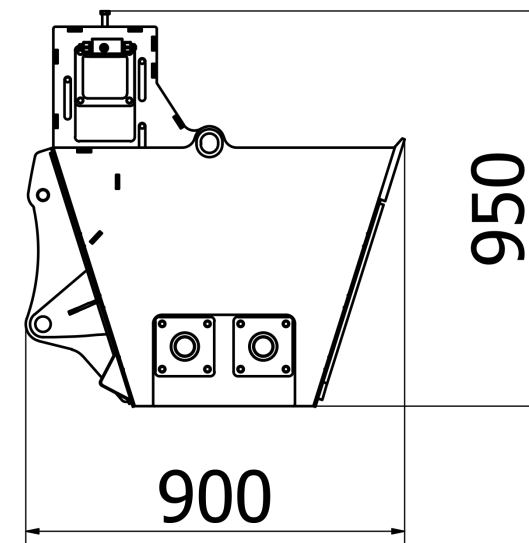
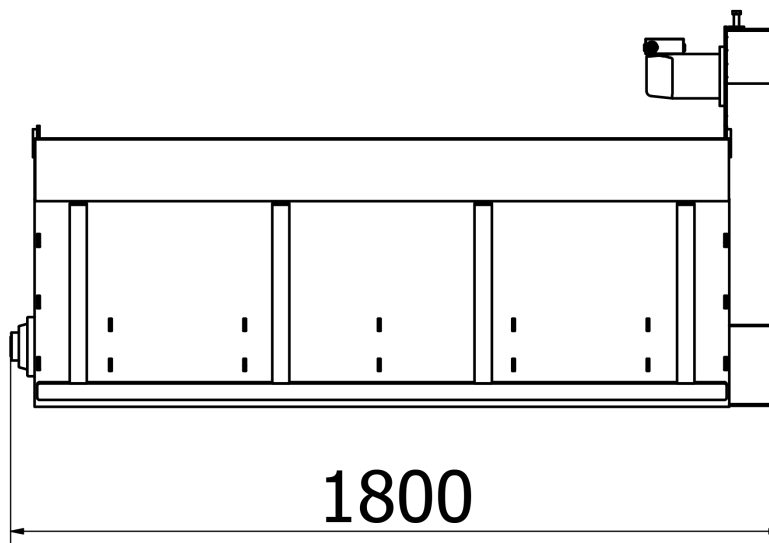
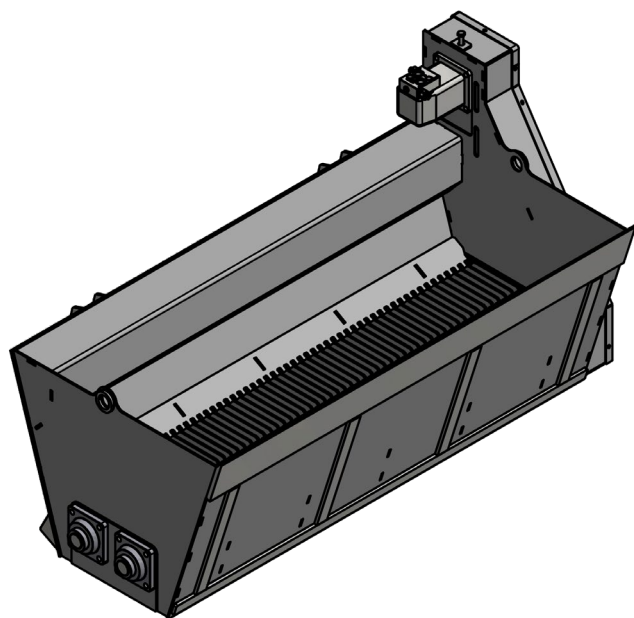


TŘÍDÍCÍ LOPATA SB 1600

DODÁVÁ:
KOHÚT A SPOL. s.r.o.
Smilovice 3, 294 42

tel: 777 765 511
prodej@kohut.cz
www.kohut.cz



MODEL / MODEL		SB 1600
Šířka lopaty / Bucket width	mm	1620
Celková šířka / Total width	mm	1800
Objem lopaty / Bucket capacity	l	300
Velikost frakce / Output size	mm	0 - 30
Počet valců / Num. screening shafts	ks	2
Požadovaný průtok oleje / Required oil flow	l/m	70 - 100
Max. tlak oleje / Max. required oil pressure	bar	240
Hmotnost prázdné lopaty / Bucket weight empty	kg	505