

# APF 20/50

JEDNOSMĚRNÁ VIBRAČNÍ DESKA

BENZÍN



DIESEL



## NEJVÝKONNĚJŠÍ MODEL

Model APF 20/50 je nejvýkonnější vibrační deskou z nové řady desek APF. Pracovní šířka činí 500 mm a odstředivá síla 20 kN. Technologicky vyspělá vibrační jednotka desky je zcela bezúdržbová. Vibrační systém je rovněž zdrojem značné hnací síly, čímž zvyšuje výkonnost při práci s náročnými materiály a v příkrých svazích.

Benzínová verze APF 20/50 může být vybavena motorem Honda, Rato nebo Vanguard. APF 20/50 Hatz kombinuje všechny výhody ostatních desek Ammann se vznětovým motorem, který umožňuje pohodlnější tankování na staveništi. Vznětový motor poskytuje výkon 3,2 kW (4,3 HP) a vyniká i ve vyšších nadmořských výškách.

## VÝKONNOST

### Vynikající hutnicí výkon

Model malých rozměrů se značnou hutnicí silou pro perfektní a rychlé výsledky hutnění.

### Vyvážená základní deska

Asymetrická základní deska pro optimální rozložení hmotnosti a dlouhou životnost.

### Bezkonkurenční rychlost

Vynikající mobilita a vysoká pracovní rychlost.

## ERGONOMIE

### Vodící madlo s nízkými vibracemi

Nejlepší hodnoty vibrací přenášených na ruce a paže – méně než 2,5 m/sec<sup>2</sup>, díky čemuž je zajištěna ochrana obsluhy a odpadá nutnost časově náročné evidence.

### Praktické ovládání stroje

Ergonomická optimalizace pro dokonalé ovládání stroje během pracovní směny.

### Úprava bez použití nástrojů

Rychlá a snadná úprava stroje pro různé aplikace.

## SNADNÝ SERVIS

### Bezúdržbový vibrační systém

Robustní konstrukce s dobře chráněnými a optimalizovanými kuličkovými ložisky pro dlouhou životnost bez jakékoli údržby.

### Základní deska odolná proti opotřebení

Robustní základní deska slouží po celou dobu životnosti stroje.

### Ochranný rám a kryty

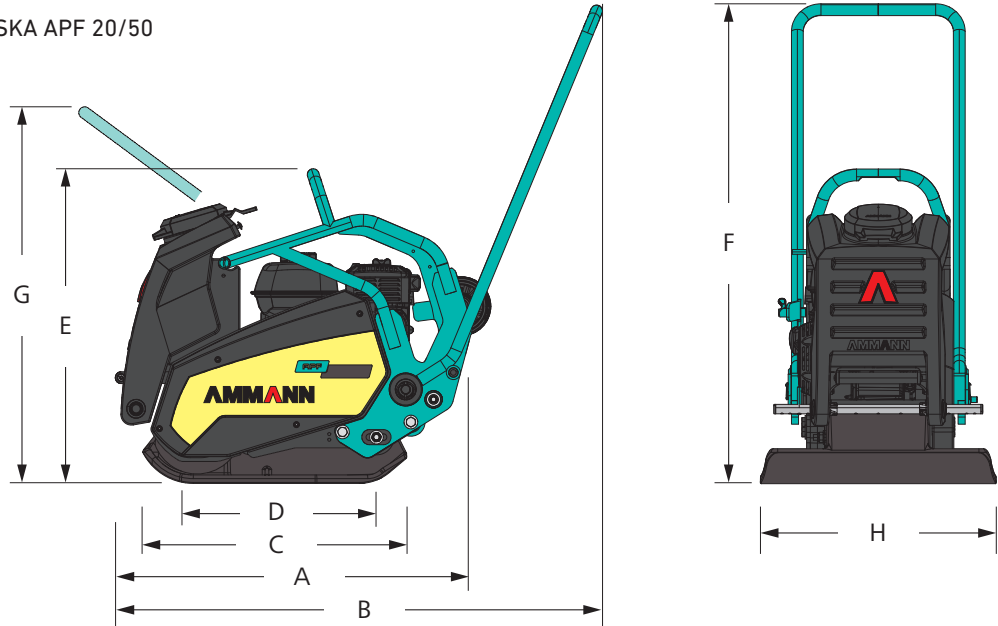
Chrání všechny klíčové komponenty proti poškození na staveništi nebo během přepravy.

## APLIKACE

- Hutnění v těsných prostorech
- Zemní práce
- Asfalt a dlažby
- Lehké až střední opravy výtlačků
- Pokládka potrubí a výkopové práce
- Krajinářské a zahradnické úpravy

**AMMANN**

TECHNICKÁ SPECIFIKACE  
JEDNOSMĚRNÁ VIBRAČNÍ DESKA APF 20/50



## ROZMĚRY A HMOTNOSTI

	Honda / Vanguard / Rato	Hatz
HMOTNOST STROJE	88 kg	106 kg
HMOTNOST STROJE (VČETNĚ VOLITELNĚHO KROPENÍ A KOL)	97 kg	115 kg
A DÉLKA STROJE	700 mm	700 mm
B DÉLKA STROJE VČETNĚ MADLA	1020 mm	1020 mm
C DÉLKA ZÁKLADNÍ DESKY	559 mm	559 mm
D DÉLKA ČÁSTI V KONTAKTU SE ZEMÍ	352 mm	352 mm
E VÝŠKA STROJE	667 mm	674 mm
F VČETNĚ MADLA (PRACOVNÍ POLOHA)	976 mm	976 mm
G VČETNĚ MADLA (PŘEPRAVNÍ POLOHA)	736/*960 mm	736 mm
H ŠÍŘKA STROJE	500 mm	500 mm

## HUTNICÍ SÍLY

MAX. FREKVENCE VIBRACÍ	90 Hz	90 Hz)
MAX. ODSTŘEDIVÁ SÍLA	20 kN	20 kN
PRACOVNÍ VÝKON	930 m <sup>2</sup> /h	990 m <sup>2</sup> /h
SPEC. PLOŠNÝ TLAK	11,4 N/cm <sup>2</sup>	11,4 N/cm <sup>2</sup>

\* Vanguard / Rato

## MOTOR

	PALIVO	VÝKON MOTORU PŘI OT/MIN
HONDA GX 160	Petrol	3.4 kW (4.6 HP) @3250
VANGUARD 160	Petrol	3.5 kW (4.7 HP) @3250
RATO R180	Petrol	3.8 kW (5.1 HP) @3250
HATZ 1B20	Diesel	3.2 kW (4.3 HP) @3250

## DALŠÍ ÚDAJE

PRACOVNÍ RYCHLOST	3.1 m/s <sup>2</sup>	<2.5 m/s <sup>2</sup>
MAX. STOUPAVOST	0–31 m/min	0–33 m/min
MAX. NÁKLON	30 %	30 %
MAX. NÁKLON	20°	20°

## VOLITELNÁ VÝBAVA

PRYŽOVÁ PODLOŽKA	x	x
PŘEPRAVNÍ KOLEČKA	x	x
KROPENÍ	12 l	12 l
POČÍTADLO PROVOZNIČH HODIN	x	x

## HLAVNÍ VÝHODY

- Vodící madlo s nízkými vibracemi pro bezpečnou a pohodlnou obsluhu
- Bezúdržbový vibrační systém
- Samočisticí základní deska odolná proti opotřebení
- Rám motoru pro jeho ochranu na staveništi a při přepravě stroje
- Přepravní kolečka, která lze spustit pouze uvolněním nohou a která umožňují pohyb po staveništi