

APF 12/40

JEDNOSMĚRNÁ VIBRAČNÍ DESKA



SILNÝ VŠESTRANNÝ STROJ

Silný a efektivní benzínový motor zajišťuje optimální výkon této vibrační desky. Tento motor je rovněž šetrný k životnímu prostředí díky výjimečně nízké spotřebě paliva, minimálním požadavkům na údržbu a nízkým hladinám hluku. Tato vibrační deska se uplatní v širokém spektru aplikací, nejčastěji při hutnění zeminy a asfaltu v malém měřítku. Mnozí zákazníci oceňují v této třídě strojů velmi objemnou 10litrovou nádrž na vodu.

VÝKONNOST

Vynikající hutnicí výkon

Model malých rozměrů se značnou hutnicí silou pro perfektní a rychlé výsledky hutnění.

Vyvážená základní deska

Asymetrická základní deska pro optimální rozložení hmotnosti a dlouhou životnost.

Bezkonkurenční rychlost

Vynikající mobilita a vysoká pracovní rychlost.

ERGONOMIE

Vodící madlo s nízkými vibracemi

Nejlepší hodnoty vibrací přenášených na ruce a paže – méně než 2,5 m/sec², díky čemuž je zajištěna ochrana obsluhy a odpadá nutnost časově náročné evidence.

Praktické ovládání stroje

Ergonomická optimalizace pro dokonalé ovládání stroje během pracovní směny.

Úprava bez použití nástrojů

Rychlá a snadná úprava stroje pro různé aplikace.

SNADNÝ SERVIS

Bezúdržbový vibrační systém

Robustní konstrukce s dobře chráněnými a optimalizovanými kuličkovými ložisky pro dlouhou životnost bez jakékoli údržby.

Základní deska odolná proti opotřebení

Robustní základní deska slouží po celou dobu životnosti stroje.

Ochranný rám a kryty

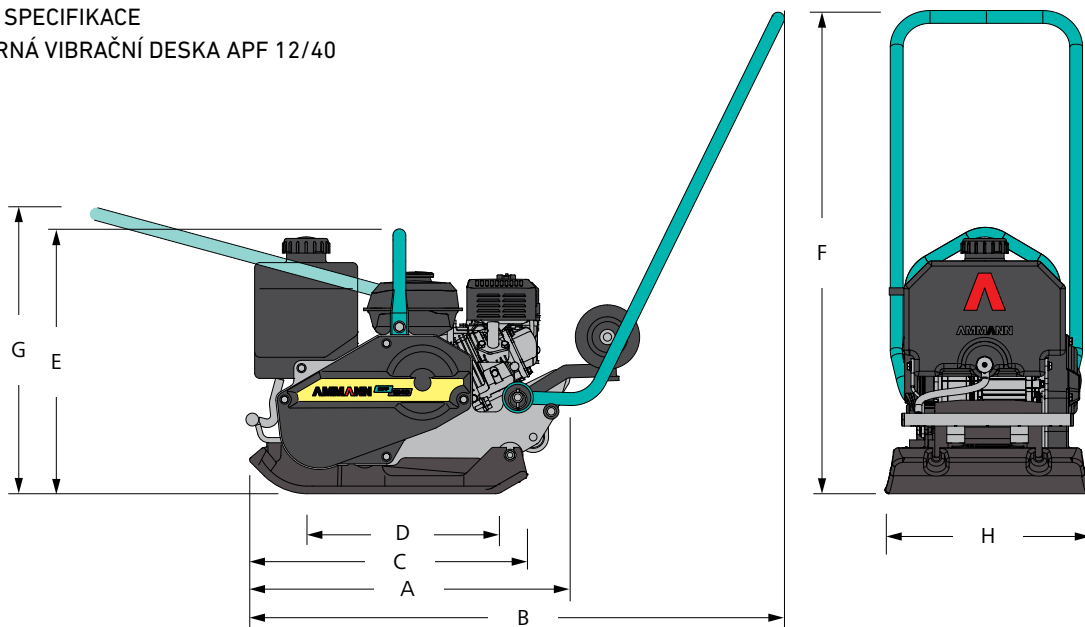
Chrání všechny klíčové komponenty proti poškození na staveništi nebo během přepravy.

APLIKACE

- Hutnění v těsných prostorech
- Zemní práce
- Asfalt a dlažby
- Lehké až střední opravy výtlačů
- Pokládka potrubí a výkopové práce
- Krajinářské a zahradnické úpravy

AMMANN

TECHNICKÁ SPECIFIKACE
JEDNOSMĚRNÁ VIBRAČNÍ DESKA APF 12/40



ROZMĚRY A HMOTNOSTI

HMOTNOST STROJE	69 ⁽¹⁾ 70 kg
HMOTNOST STROJE (VČETNĚ VOLITELNÉHO KROPENÍ A KOL)	76 ⁽¹⁾ 77 kg
A DÉLKA STROJE	621 mm
B DÉLKA STROJE VČETNĚ MADLA	1040 mm
C DÉLKA ZÁKLADNÍ DESKY	540 mm
D DÉLKA ČÁSTI V KONTAKTU SE ZEMÍ	371 mm
E VÝŠKA STROJE	514 mm
F VČETNĚ MADLA (PRACOVNÍ POLOHA)	1000 mm
G VČETNĚ MADLA (PŘEPRAVNÍ POLOHA)	1100 mm
H ŠÍŘKA STROJE	400 mm

HUTNICÍ SÍLY

MAX. FREKVENCE VIBRACÍ	98 Hz
MAX. ODSTŘEDIVÁ SÍLA	12 kN
PLOŠNÝ VÝKON	480 m ² /h
SPEC. PLOŠNÝ TLAK	8.1 N/cm ²

⁽¹⁾B&S XR 550

STANDARDNÍ VÝBAVA

- Standardní vodicí madlo s ochranou proti vibracím
- Centrální zvedací bod
- Výkonný a spolehlivý benzínový motor
- Vibrační jednotka s prodlouženou životností a snadnou údržbou
- Dobře chráněná robustní odstředivá spojka a klínový řemen

MOTOR

MOTOR	B&S XR 550	Honda GX 120
PALIVO	benzin	benzin
VÝKON MOTORU PŘI OT/MIN	2.6 kW (3.5 HP) 3600	2.6 kW (3.5 HP) 3600

DALŠÍ ÚDAJE

VIBRACE NA OJI PŘENÁŠENÉ NA RUCE A PAŽE	3,0 m/s ²
RYCHLOST	0 – 20 m/min
STOUPAVOST	30 %
MAX. NÁKLON NA VŠECHNY STRANY	20°

VOLITELNÁ VÝBAVA

PRYŽOVÁ PODLOŽKA	x
PŘEPRAVNÍ KOLEČKA	x
KROPENÍ	10 l

VÝBAVA NA PŘÁNÍ

- Pevně instalovaná přepravní kolečka
- Plastová podložka pro hutnění dlažby
- Plastová nádrž na vodu a kropicí systém pro použití na asfaltových plochách
- Prodloužená záruka 3 roky