



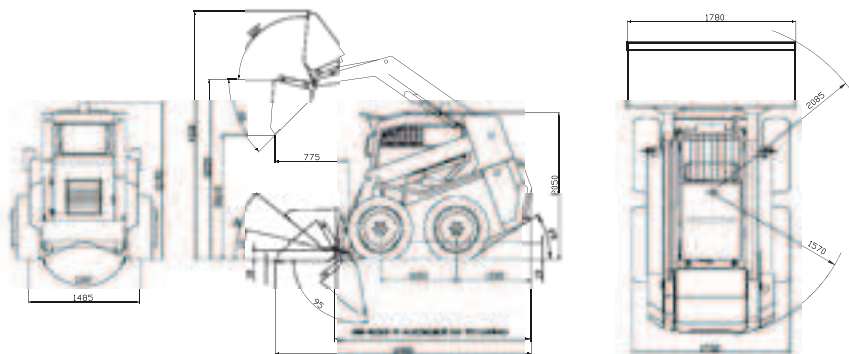
LOCUST 753



THE SMART WAY!



LOCUST 753



Výška nakladače
Délka nakladače s lopatou
Šířka nakladače s lopatou
Hmotnost
Jmenovitá nosnost
Bod přetížení
Maximální rychlost
Navržený objem lopaty
Trhací síla
Težní síla
Zvedací síla
Maximální délkový dosah
Maximální vysypací výška
Typ motoru
Jmenovitý výkon
Druh pohonu
Regulační hydrogenerátor pojezdu
Hydromotor pojezdu
Hydraulika pojezdu – pracovní tlak
Druh ovládání
Pracovní tlak ovládání
Řízení
Hydrogenerátor pracovního zařízení
Rozvaděč pracovního zařízení
Pracovní tlak
Průtok pracovní hydrauliky
Vyrovnávání lopaty
Výsledná hlučnost akustického výkonu
Pneumatiky standardní
Elektrická instalace

Locust 753

2 050 mm
3 400 mm
1 780 mm
3 110 kg
750 kg
1 500 kg
13 km/h
0,43 m³
25 kN
32 kN
20 kN
775 mm
2 615 mm
YANMAR 4TNV 98 STAGE III A EN
42,5 kW/57,8 HP
hydrostatický
BOSCH-REXROTH
BOSCH-REXROTH
35 MPa
elektrické/hydraulické
2,5 MPa
prokluzem kol
neregulační
s otevřeným středem
18 MPa
72 l/min
hydraulické*
101 dB
10 – 16,5
12 V

*při zvedání

www.locustloaders.com
info@locustloaders.com