



TH522

Teleskopický nakladač

Kombinuje sílu a pohyblivost

Komfortní teleskopický manipulátor TH522 zaujme kombinací silného výkonu motoru, vysoké manévrovatelnosti a velké výšky zdvihu. Díky řízení všech kol a kompaktní konstrukci je TH522 velmi obratný. Stohovací a přepravní práce tak lze provádět rychle a bezpečně i ve stísněných prostorech. Díky citlivé pracovní hydraulice a hydrostatickému pohonu lze používat mnoho různých přídatných zařízení.



Hlavní přednosti

- Teleskopický nakladač jako nosič nářadí
- VLS (Vertical Lift System)
- Ergonomický joystick
- Vysoce kvalitní práškový lak
- High - Flow vysoce výkonná hydraulika

Technické údaje

Hydraulika

Pracovní tlak hydrauliky	225,0 bar
Dopravované množství	70,0 l/min
Objem nádrže	55,0 l

mechanické údaje o výkonu

Rychlost jízdy Stupeň 1	0,0 - 7,0 km/h
Rychlost jízdy Stupeň 2	0,0 - 30,0 km/h

mechanické údaje

Hmotnost	4.200,00 kg
Užitečná nosnost max.	2.200,0 kg
Výška zdvihu bod otáčení lžice	5.471,0 mm

Spalovací motor

Chlazení	Vodní chlazení
Typ motoru	Naftový motor
Objem nádrže	70,0 l
Označení motoru	Perkins

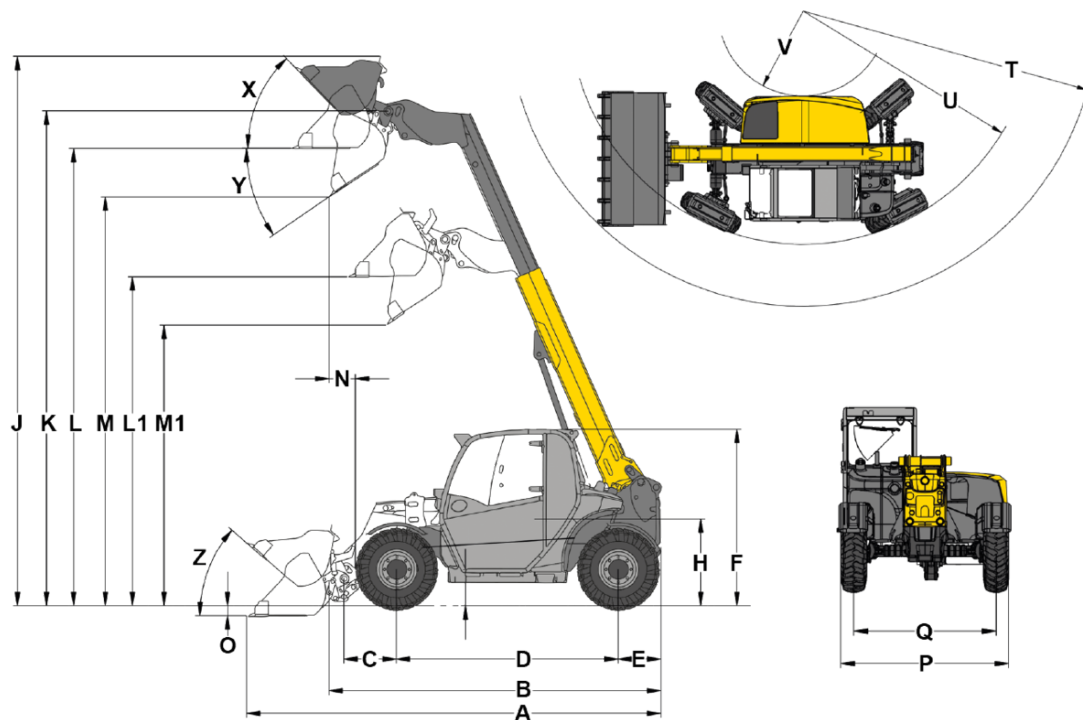
Enviromentální parametry

Zvukový výkon LWA, garantovaný	103,0 dB(A)
--------------------------------	-------------

Podvozek

Poloměr otáčení	3.281,0 mm
Pracovní tlak hydrauliky	450,0 bar

Rozměry



A	Celková délka	4.576 mm
B	Celková délka bez lžice	3.747 mm
C	Výška čepu lopaty (po střed nápravy)	581 mm
D	Rozvor kol	2.449 mm
E	Přesah zadní části	472 mm
F	Výška s kabinou nízká	1.950 mm
	Výška s kabinou vysoká	2.150 mm
H	Výška sedadla	962 mm
J	Celková pracovní výška	6.074 mm
K	Výška čepu lopaty(max. výška zdvihu)	5.471 mm
L1	Nakládací výška teleskopického ramena vysunuto	3.638 mm
L	Nakládací výška teleskopického ramena vysunuto	5.056 mm
M1	Výsypná výška teleskopické rameno zasunuto	3.103 mm
M	Výsypná výška teleskopické rameno vysunuto	4.520 mm
N	Dosah (uM)	293 mm
O	Seřezávací hloubka	111 mm
P	Celková šířka	1.808 mm
Q	Šířka pásů	1.530 mm
S	Světlná výška	256 mm
T	Maximální poloměr	4.153 mm
U	Poloměr na vnějším okraji	3.281 mm
V	Vnitřní poloměr	1.193 mm
X	Úhel zpětného sklopení při max. výšce zdvihu	47 °
Y	Úhel vyklopení	35 °
Z	Úhel zpětného sklopení na zemi	41 °