

MACHINES

# VIBRAČNÍ PĚCHY ATR

VIBRAČNÍ PĚCHY ŘADY ATR



# 150



Years of  
Innovation  
Since 1869

**AMMANN**

„ Díky optimální rovnováze a uživatelsky přívětivému držadlu je s vibračními pěchy ATR firmy Ammann radost pracovat.“



# TO NEJLEPŠÍ PRO VAŠE STAVENIŠTĚ

## VIBRAČNÍ PĚCHY AMMANN ATR

Pěchy Ammann se chlubí nejlepší schopností pohybu vpřed na trhu, čímž umožňují stavebním firmám ve všech aplikacích pracovat produktivně a následně dosáhnout požadovaného zhutnění. Díky schopnosti pohybu vpřed, manévrovatelnosti a hutnicímu výkonu jsou správnou volbou pro stavební firmy a půjčovny.

Snadná ovladatelnost pěchů umožňuje jejich produktivní použití i nezkušenou obsluhou. Antivibrační držadlo zajišťuje pohodlnější obsluhu. Tím je snížena únavnost práce, což vede k dalšímu zvýšení produktivity.



### ATR 30

HMOTNOST: 28 / 29 kg  
ŠÍŘKA PATKY: 80 / 130 mm  
ODSTŘEDIVÁ SÍLA: 2 kN



### ATR 60 CLASSIC

HMOTNOST: 62 kg  
ŠÍŘKA PATKY: 280 mm  
ODSTŘEDIVÁ SÍLA: 11.5 kN



### ATR 60 PREMIUM

HMOTNOST: 62 kg  
ŠÍŘKA PATKY: 280 mm  
ODSTŘEDIVÁ SÍLA: 11.5 kN



### ATR 68 CLASSIC

HMOTNOST: 68 kg  
ŠÍŘKA PATKY: 280 mm  
ODSTŘEDIVÁ SÍLA: 13 kN



### ATR 68 PREMIUM

HMOTNOST: 68 kg  
ŠÍŘKA PATKY: 280 mm  
ODSTŘEDIVÁ SÍLA: 13 kN

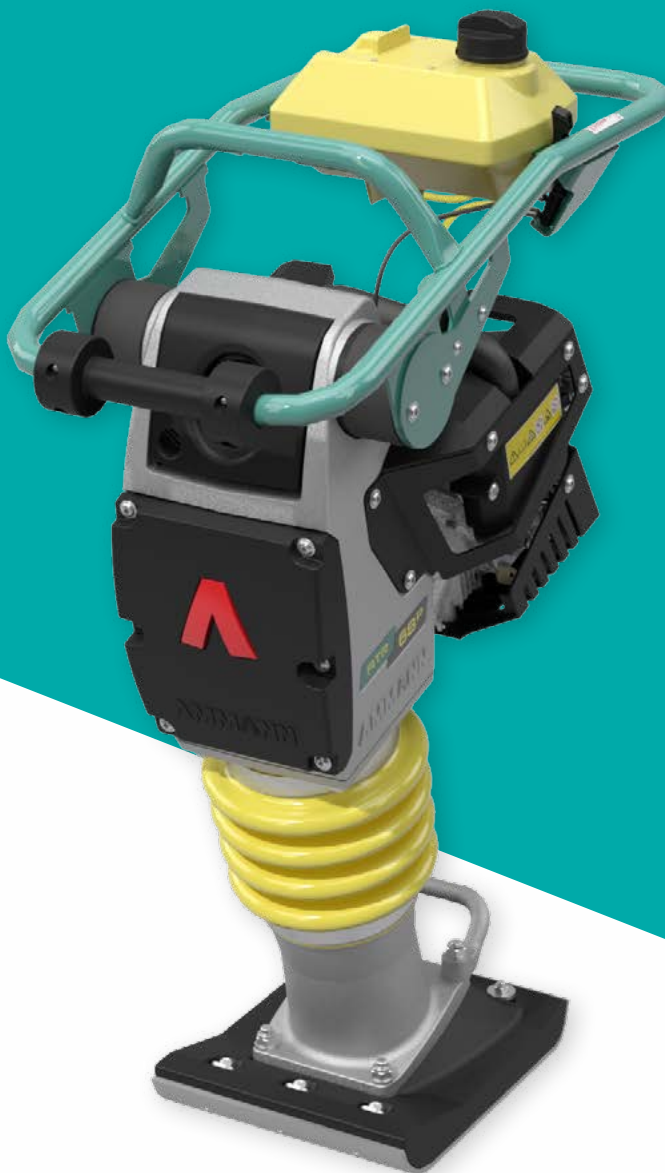


### ACR 70 D

HMOTNOST: 83 kg  
ŠÍŘKA PATKY: 280 mm  
ODSTŘEDIVÁ SÍLA: 16 kN

# VAŠE VÝHODY VE ZKRATCE

CO ODLIŠUJE VIBRAČNÍ PĚCHY  
SPOLEČNOSTI AMMANN?



## MOŽNOSTI POUŽITÍ

- Hutnění ve stísněných prostorech
- Zemní práce
- Asfalt a dlažby
- Malé až střední záplatování
- Výstavba potrubí a příkopů
- Krajinářské a zahradnické úpravy

## VÝKONNOST

**Vyvážené rozložení hmotnosti a dobrý pohyb vpřed**

Stroj lze snadno ovládat.

**Široký výběr základních patek pěchu**

Stroj lze tak přizpůsobit každé aplikaci.

**Dlouhá životnost motorů a strojů**

Maximální hodnota pro obsluhu a majitele.

**Nízká spotřeba paliva**

Jedna nádrž vydrží až na 4 hodiny provozu.

**Flexibilní výběr paliva**

K dispozici jsou benzínové i naftové motory.

## ERGONOMIE

**Nízké hodnoty vibrací na rukou a pažích**

Dlouhodobé použití stroje bez rizika Raynaudova syndromu („běláni prstů“).

**Otevřené vodící držadlo**

Volný výhled na základní desku během provozu; stroj lze obsluhovat ze všech stran.

**Nastavitelná výška stroje a držadla**

Vodící trubku lze nastavit a zvýšit tak pohodlí obsluhy.

## PROVOZUSCHOPNOST

**Denní údržba nevyžaduje nástroje**

Preventivní údržbu pro ochranu stroje lze provádět kdekoliv.

**Samočisticí vzduchové filtry a volitelný vírový předfiltr**

Dlouhá životnost stroje a nízké provozní náklady.

# ROVNOVÁHA A SÍLA, KTEROU POTŘEBUJETE

## ŠPIČKOVÉ HUTNĚNÍ A POHYB DOPŘEDU

Potřebujete stroje, které předávají hutnicí výkon do země. Kromě toho potřebujete stroje, které jsou schopné stoupat po strmém terénu na náročných staveništích. Vibrační pěchy ATR tyto požadavky splňují na všech frontách.

### VYSOKÝ HUTNICÍ VÝKON

Vibrační pěchy ATR firmy Ammann jsou výkonné nástroje přenášející vibraci do země a mimo obsluhu. Výsledek: největší hutnicí výkon a pohodlí pro obsluhu v průmyslu.

### NEJLEPŠÍ ROVNOVÁHA STROJE VE SVÉ TŘÍDĚ

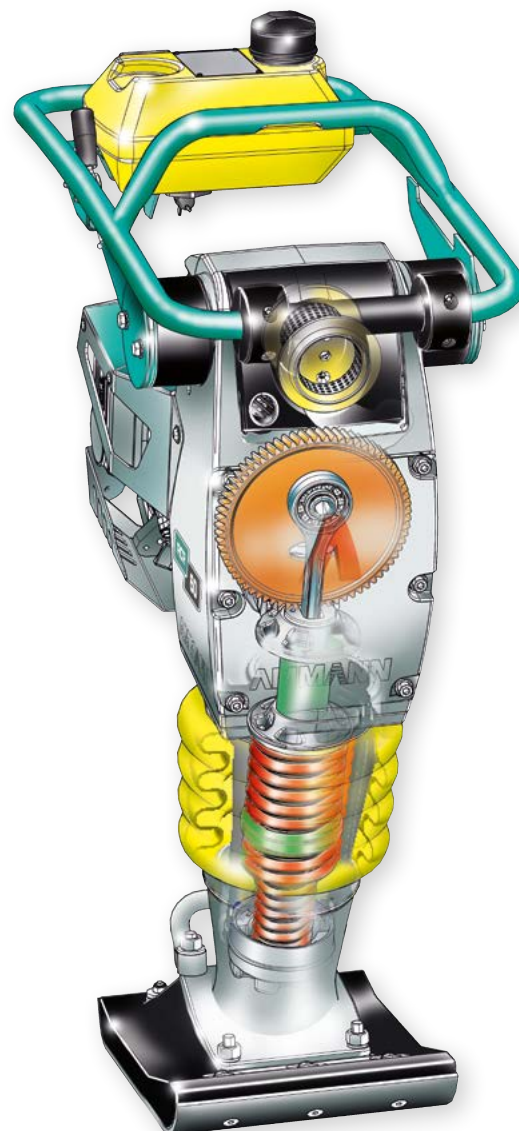
Provedení pěchů zajišťuje vynikající rovnováhu, která zabraňuje převrnutí a představuje mnoho výhod pro obsluhu, včetně snadného vedení a přesného ovládnutí stroje. Rovnováha rovněž napomáhá pohybu vpřed a zvyšuje tak výkon a produktivitu stroje, což v konečném důsledku vede k ziskovosti.

### EXTRÉMNI ODOLNOST

Náraz pro vibrační pěchy firmy Ammann nepředstavuje žádný problém. Vysoce kvalitní součásti a ochranné kryty udržují stroje v chodu i v nejnáročnějších podmínkách.

### VÝKONNÉ MOTORY

V každém stroji ATR je zabudován spolehlivý motor optimální pro velikost stroje, zajišťující řádný výkon a dlouhou životnost.



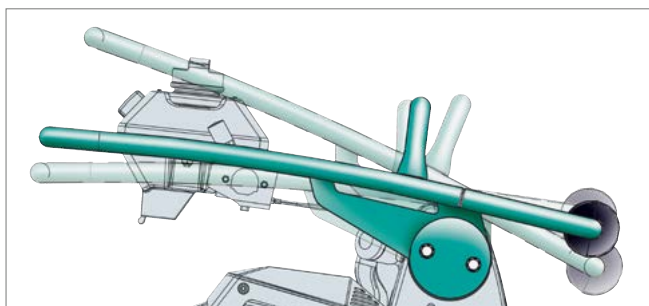
# ERGONOMIE A VÝBAVA NA PŘÁNÍ

PŘIZPŮSOBENO VAŠIM POTŘEBÁM

Standardní prvky zajišťují bezpečnost obsluhy a produktivitu. Volitelná výbava vás posune na další krok a umožní přizpůsobení pro maximální produktivitu a nákladovou efektivitu na vašich staveništích.

## DRŽADLO UMOŽŇUJE OBSLUHU MAXIMÁLNÍ VÝHLED

Otevřené provedení držadla zlepšuje výhled na patku pěchu během hutnění a umožňuje bezpečný pohyb po staveništi. Viditelnost rovněž zajišťuje produktivitu, a to i v blízkosti překážek.

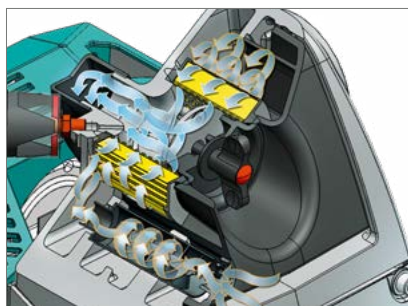


## NASTAVITELNÁ VÝŠKA

Nastavitelná výška vodicího držadla zajišťuje pohodlí pro obsluhu všech velikostí. Pohodlí obsluhy zvyšuje rovněž izolace držadla před vibracemi.

## BEZPEČNÉ UCHOPENÍ ZE VŠECH STRAN

Provedení držadla umožňuje bezpečné uchopení ze všech stran. Obsluha má stroj vždy zcela pod kontrolou, i při otáčení stroje v jakémkoliv směru.



## POČÍTADLO PROVOZNÍCH HODIN

Volitelné počítadlo provozních hodin vám umožní sledovat využití a potřeby údržby. Počítadlo je skvělým doplňkem i pro půjčovny.

## CYKLONOVÝ PŘEDFILTR

Volitelný vírový předfiltr je k dispozici u strojů ATR 60 a ATR 68. Díky cyklonu filtr vydrží pětikrát déle.

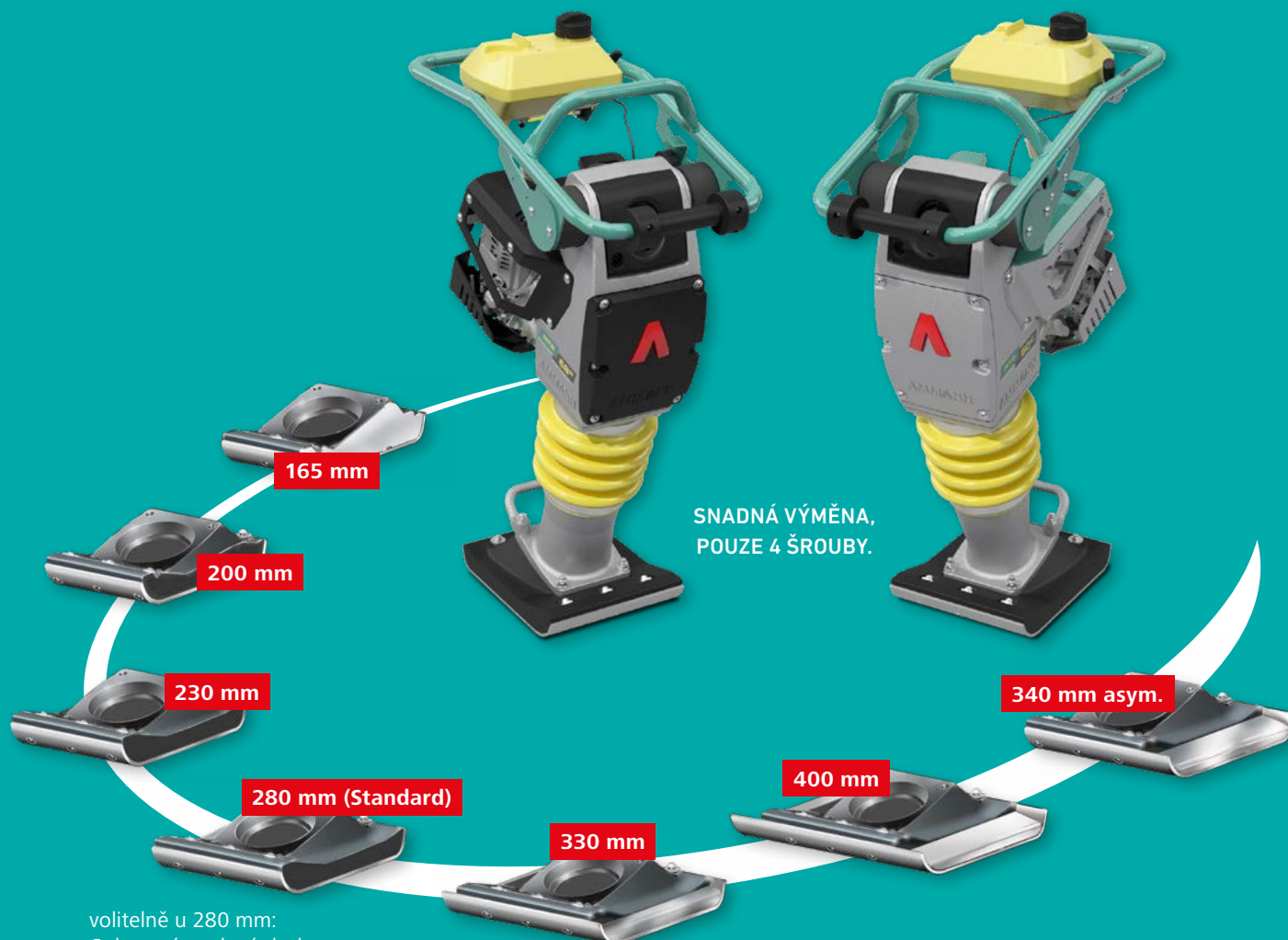
## PŘEPRAVNÍ KOLEČKA

Přepavní kolečka vám umožní snadné přemístování vibračního pěchu na staveništi bez pomoci větších strojů. Kolečka jednoduše zaklapnete pod pěchem a stroj je poté připraven k přesunu. Není zapotřebí žádná časově náročná montáž!

## ŠIROKÝ VÝBĚR PATEK

Vibrační pěchy ATR jsou k dostání s širokým výběrem patek a nabízí tak řešení pro všechny možnosti použití. Výběr pro pěchy ATR 60 a ATR 68 zahrnuje sedm pracovních šířek, tři volitelné pracovní výšky a asymetrickou patku umožňující hutnění podél obrubníků a zdí bez nutnosti naklánění stroje.

ATR 30 umožňuje výběr dvou různých pracovních šířek, standardní 130mm patku a alternativní malou 80mm patku. ACR 70 D disponuje třemi různými pracovními šířkami, 230–280–330 mm.



volitelně u 280 mm:  
Ochranná ocelová deska  
proti opotřebení na  
obou stranách.



PATENTOVANÉ SNÍŽENÍ  
VÝŠKY O CCA 10 cm



STANDARDNÍ  
VÝŠKA



PRODLOUŽENÍ

asymetrická patka 340 mm: hutnění  
v příkopech chráněných bedněním:  
při provozu není nutné naklánění stroje.

# ATR 30

LEHKÝ PĚCH DOSAHUJÍCÍ TAM, KAM OSTATNÍ NEMOHOU

Vibrační pěch ATR 30 firmy Ammann je perfektní volbou pro práci ve stísněných prostorech. Stroj kombinuje štíhlý design s malými velikostmi patky, což zajišťuje produktivitu v příkopech a jiných stísněných prostorech.

Díky své pracovní šířce 80 mm nebo 130 mm a hmotnosti 29 kg je ATR 30 ideálním strojem pro práce vyžadující malý vibrační pěch. Nenechte se oklamat jeho velikostí a hmotností, ty jsou kompenzovány vysokou frekvencí úderů a stroj tak zajišťuje vysoký hutnicí výkon.



## HLAVNÍ VÝHODY

- Velikost patky 80 mm nebo 130 mm
- Benzínový motor Honda 1.1 kW
- Robustní a vysoce spolehlivý pružinový systém s dlouhou životností
- Ideální pro práci v příkopech, pokládání kabelů nebo lehké záplatování
- Otevřené provedení držadla umožňuje dobrý výhled na pracovní prostor
- Integrovaný ochranný rám motoru
- Držadla usnadňují přepravu





# ATR 60 C

# ATR 68 C

## KLASICKÉ VIBRAČNÍ PĚCHY

Vibrační pěchy Ammann řady Classic jsou zaměřeny na základní potřeby každého zákazníka a v nich i vynikají. Skvěle se hodí pro půjčovny a zákazníky, kteří nevyžadují vibrační pěch často.

Stejně jako všechny ostatní vibrační pěchy firmy Ammann, i stroje ATR 60 C a ATR 68 C poskytují špičkový hutnicí výkon a pohyb vpřed. Držadlo, malá výška, správné hutnicí patky a nízké těžiště – to vše umožňuje pracovníkům pěchy ovládat snadno, bez ohledu na úroveň jejich praktických zkušeností. Vibrační pěchy disponují koncepcí antivibračního držadla, která omezuje přenos vibrací na ruce a paže a chrání tak obsluhu. Jedná se o důležitou vlastnost, která zvyšuje pohodlí obsluhy a zabraňuje dlouhodobým zdravotním problémům. V případě potřeby lze výšku držadla seřídit dle výšky obsluhy.

ATR 60 C nabízí pracovní hmotnost 62 kg. Těžší ATR 68 C nabízí pracovní hmotnost 68 kg. Oba stroje vynikají svou bezkonkurenční rovnováhou.

Vibrační pěchy Classic jsou vybaveny benzínovým motorem Honda GX 100, který je vysoce ceněn pro svou spolehlivost a dlouhou životnost.



### HLAVNÍ VÝHODY

- Nejlepší pohon ve své třídě
- Objemný vzduchový filtr se samočištěním, který lze kombinovat s volitelným cyklonovým předfiltrem
- Vodicí držadlo s pevným úchytem a ochranou proti vibracím pro neunavující práci
- Patentované snížení výšky o cca 10 cm prostřednictvím volitelného nástavce
- Standardní antikorozi palivová nádrž
- Standardní 280mm patka se sedmi dostupnými velikostmi, včetně asymetrické varianty pro hutnění podél zdí a obrubníků
- Výkonný a robustní jednopružinový systém
- Snadné ruční startování
- Ovládání plynu s automatickým volnoběhem
- Robustní klikový pohon
- Hutnicí patka odolná proti opotřebení s integrovanou ocelovou deskou
- Přídavné válečky a držadla pro snadné nakládání a vykládání



# ATR 60 P

# ATR 68 P

## VIBRAČNÍ PĚCHY PREMIUM

Vibrační pěchy Ammann řady Premium jsou technicky pokročilé stroje přizpůsobené tak, aby pomohly uživatelům zajistit produktivitu a bezpečnost.

Mezi klíčové prvky modelů Premium patří optimalizovaná multifunkční páka plynu, jejíž tvar a poloha zajišťují snadnou přístupnost a ovládání; motor s nízkými emisemi, splňující nejpřísnější světové předpisy a dodatečný vzduchový filtrační systém prodlužující životnost stroje.

Prémiové modely rovněž disponují koncepcí antivibračního držadla, která omezuje přenos vibrací na ruce a paže a chrání tak obsluhu. Důležitým prvkem stroje je držadlo, díky kterému je práce pohodlná a nepředstavuje riziko dlouhodobých zdravotních problémů. Výšku držadla lze dle potřeby přizpůsobit výšce obsluhy.

Vibrační pěchy Premium jsou vybaveny motorem Honda GXR 120 splňujícím nejpřísnější požadavky na emise.

ATR 60  
PREMIUM



ATR 68  
PREMIUM



### HLAVNÍ VÝHODY

- Nejlepší pohon ve své třídě
- Objemný vzduchový filtr se samočištěním, který lze kombinovat s volitelným cyklonovým předfiltrem
- Vodicí držadlo s pevným úchytem a ochranou proti vibracím pro neunavující práci
- Patentované snížení výšky o cca 10 cm prostřednictvím volitelného nástavce
- Standardní antikorozi palivová nádrž
- Standardní 280mm patka se sedmi dostupnými velikostmi, včetně asymetrické varianty pro hutnění podél zdí a obrubníků
- Výkonný a robustní jednopružinový systém
- Snadné ruční startování
- Ovládání plynu s automatickým volnoběhem
- Robustní klikový pohon
- Hutnicí patka odolná proti opotřebení s integrovanou ocelovou deskou
- Přídavné válečky a držadla pro snadné nakládání a vykládání



# DALŠÍ PRÉMIOVÉ VLASTNOSTI

## OPTIMALIZOVANÉ OVLÁDÁNÍ PLYNU



Optimalizovaná multifunkční páka plynu usnadňuje ovládání a zajišťuje šetrnou manipulaci s motorem, díky čemuž je maximálně prodloužena jeho životnost.

### 0 Poloha Stop

Páka automaticky přeruší přívod paliva a vypne elektrický systém.

### 1 Pohotovostní režim

Palivový a elektrický systém jsou zapnuty, lze nastartovat motor.

### 2 Plná rychlost

Stroj pracuje a motor běží na optimální otáčky.

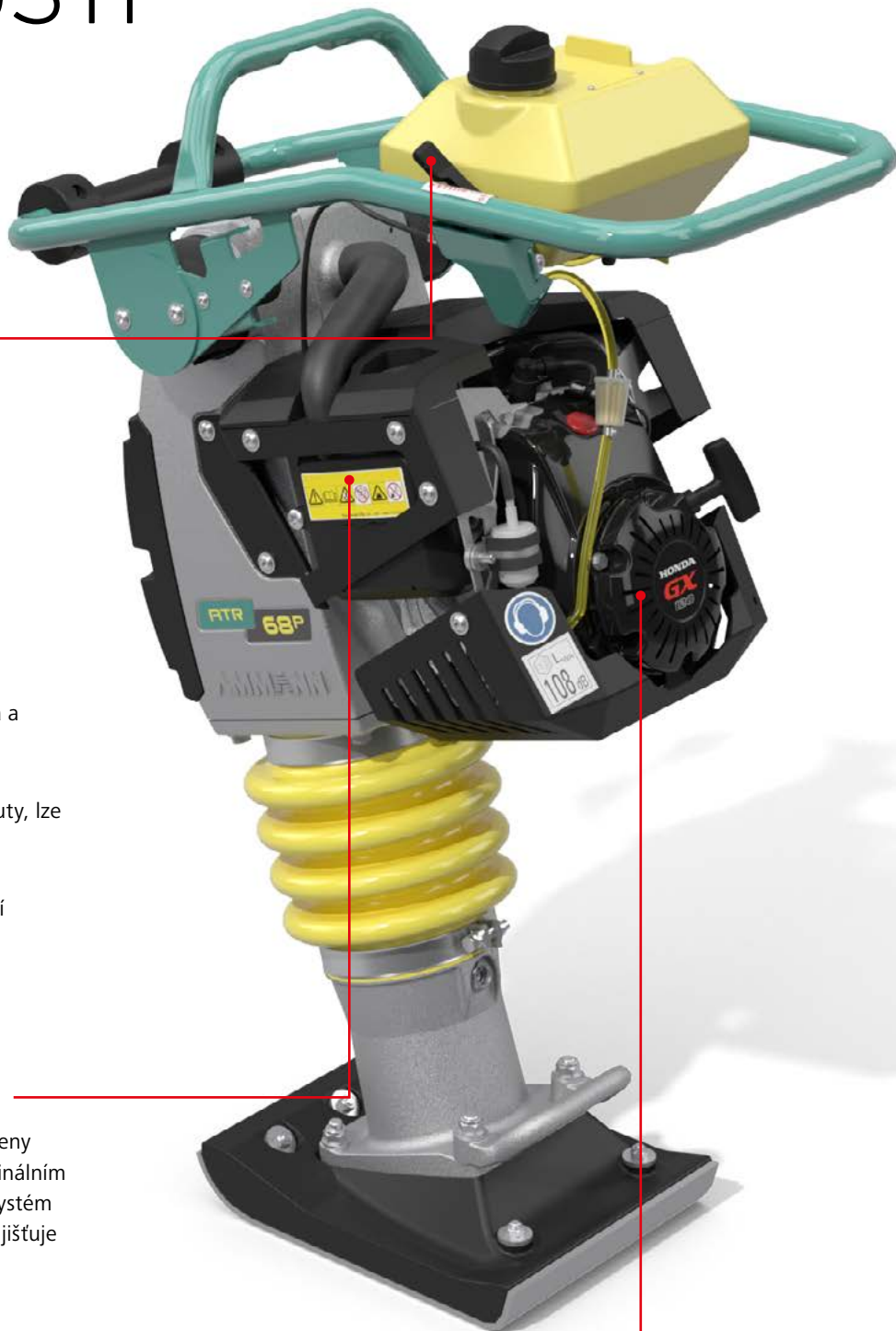
## DVOJITÁ FILTRACE VZDUCHU

Prémiové modely jsou standardně vybaveny vzduchovými filtry Ammann spolu s originálním filtrem z motoru. Tento dvojitý filtrační systém značně prodlužuje životnost motoru a zajišťuje delší dobu provozu stroje.

## MOTOR S NÍZKÝMI EMISEMI

Se svým motorem Honda GXR 120 jsou modely ATR Premium vhodné v zemích s regulovanými emisemi.

Motor disponuje nejnovějšími technologiemi a vyniká tichým provozem a nízkou spotřebou paliva.



# ACR 70 D

## HUTNĚNÍ POHÁNĚNÉ NAFTOU

Pěch ACR 70 D nejvyšší největší hmotnost, a to 83 kg. Využívá diesellový motor Yanmar L48 oblíbený u zákazníků vyžadujících lehké stroje s diesellovým motorem a samozřejmě i vysokým výkonem.

Pěch je opatřen nastavitelným držadlem odolným proti vibraci pro neunavující práci a zachování pozornosti obsluhy po celou dobu směny.

Přidaná hmotnost v kombinaci s nízkým těžištěm a motorem Yanmar poskytuje dostatek hutnicího výkonu.

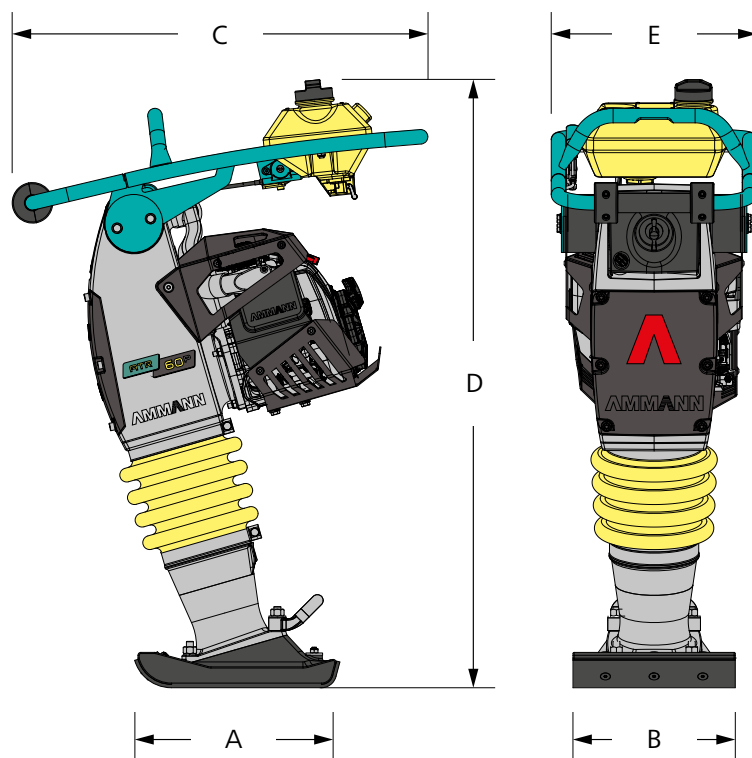


### HLAVNÍ VÝHODY

- Vodicí držadlo s pevným úchytem a ochranou proti vibracím pro neunavující práci
- Antikorozní palivová nádrž
- Výkonný a robustní jednopružinový systém
- Snadné ruční startování
- Ovládání plynu s automatickým volnoběhem
- Voděodolná pěchovací patka vyrobená z vysoce kvalitního plastu s integrovanou ocelovou deskou
- Přídavné válečky a držadla pro snadné nakládání a vykládání







## ROZMĚRY A HMOTNOSTI

	ATR 30	ATR 60 C	ATR 60 P	ATR 68 C	ATR 68 P	ACR 70 D
HMOTNOST STROJE	28/29 kg	62 kg	62 kg	68 kg	68 kg	83 kg
A DÉLKA PATKY	260 mm	340 mm	340 mm	340 mm	340 mm	340 mm
B ŠÍŘKA PATKY	80 / 130 mm	280 mm	280 mm	280 mm	280 mm	280 mm
C DÉLKA DRŽADLA	600 mm	710 mm	710 mm	710 mm	710 mm	770 mm
D VÝŠKA STROJE	950 mm	1020 mm	1020 mm	1020 mm	1020 mm	980 mm
E ŠÍŘKA STROJE	350 mm	355 mm	355 mm	355 mm	355 mm	360 mm

## MOTOR

MOTOR	Honda GX 35	Honda GX 100	Honda GXR 120	Honda GX 100	Honda GXR 120	Yanmar L48 AE
PALIVO	benzín	benzín	benzín	benzín	benzín	nafta
VÝKON MOTORU PŘI OTÁČKÁCH	1.1 kW (1.5 HP) 5000	2.2 kW (3 HP) 4300	2.7 kW (3.7 HP) 4300	2.2 kW (3 HP) 4300	2.7 kW (3.7 HP) 4300	3.2 kW (4.3 HP) 3250

## HUTNICÍ SÍLY

FREKVENCE ÚDERŮ	13.3 Hz	11.3 Hz	11.3 Hz	11.3 Hz	11.3 Hz	12.2 Hz
VÝŠKA ZDVIHU	45 mm	65 mm	65 mm	65 mm	65 mm	60 mm
ODSTŘEDIVÁ SÍLA	2 kN	11.5 kN	11.5 kN	13 kN	13 kN	16 kN
PLOŠNÝ VÝKON	94 m <sup>2</sup> /h	226.8 m <sup>2</sup> /h	226.8 m <sup>2</sup> /h	226.8 m <sup>2</sup> /h	226.8 m <sup>2</sup> /h	202 m <sup>2</sup> /h
MAX. HLOUBKA ZHUTNĚNÍ*	30 cm	45 cm	45 cm	50 cm	50 cm	60 cm

## DALŠÍ ÚDAJE

OBJEM PALIVOVÉ NÁDRŽE	0.63 l	3.2 l	3.2 l	3.2 l	3.2 l	2.5 l
RYCHLOST POJEZDU	12 m/min	13.5 m/min	13.5 m/min	13.5 m/min	13.5 m/min	12 m/min
VOLITELNÉ ŠÍŘKY PATKY PĚCHU	N/A	165–200–230– 330–400 mm	165–200–230– 330–400 mm	165–200–230– 330–400 mm	165–200–230– 330–400 mm	230–330 mm

\* v závislosti na terénních podmínkách



# SERVIS

## SÍŤ PRO VAŠI PODPORU

Nezáleží na tom, kde jste, vyškolení technici a týmy Ammann nejsou daleko. Distributoři firmy Ammann zajišťují kvalifikované servisní techniky, kteří vám mohou pomoci v případě nouzové situace i preventivní údržby. Díky velikosti sítě společnosti Ammann jsou vždy nedaleko technici, kteří rozumí vaší řeči i vašim technickým potřebám. Dostupnost dílů a snadné objednávání patří vždy mezi priority společnosti Ammann.

### PODPORA NA HORKÉ LINCE

Odborníci společnosti Ammann jsou připraveni zodpovědět vaše technické dotazy 24 hodin denně, sedm dnů v týdnu. Tým horké linky je vysoce kvalifikovaný a zkušený. Poradíme vám s vašimi problémy v mnoha různých jazycích a pomůžeme udržet váš stroj v produktivním stavu.

### SERVISNÍ APLIKACE

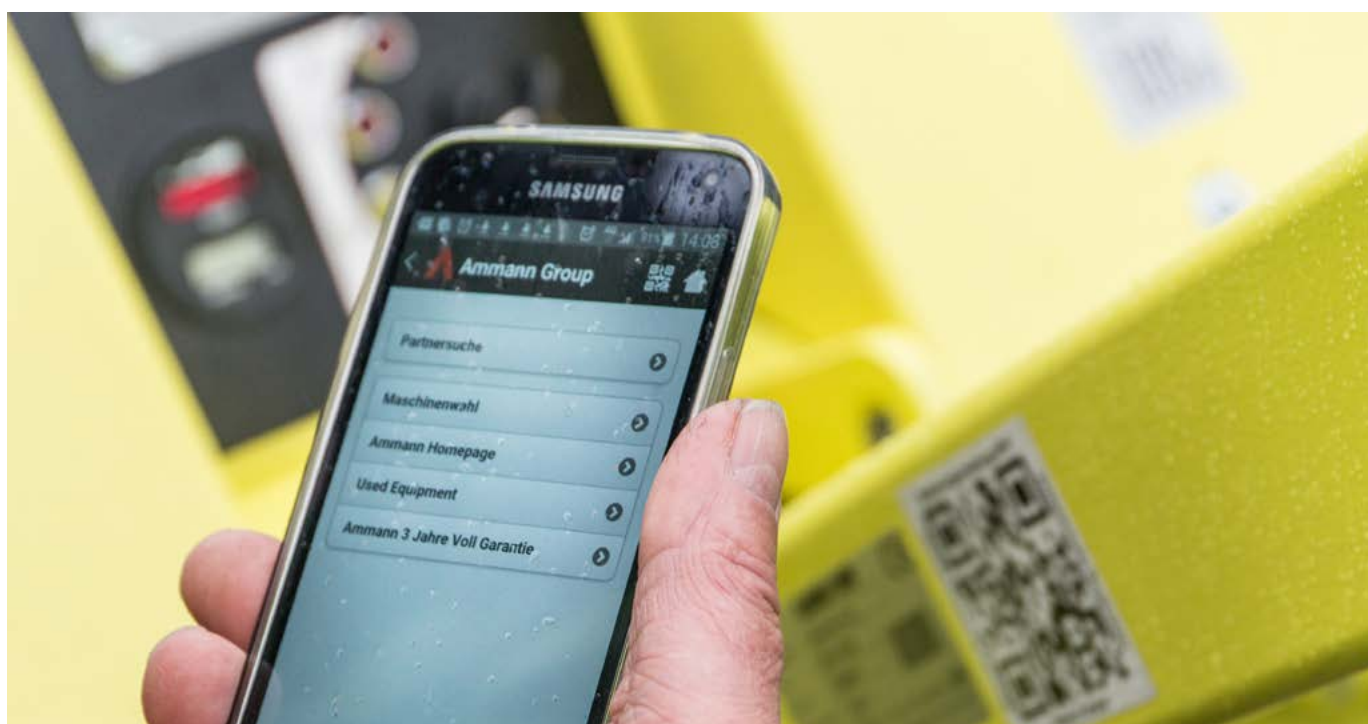
Servisní aplikaci pro stroje Ammann si oblíbí operátoři strojů, kteří již využívají výhody volné aplikace. Snadno použitelná aplikace umožňuje operátorům na staveništi rychlý a jednoduchý přístup k dokumentaci stroje.

### SERVISNÍ VIDEO

Někdy řekne video více než text. Proto poskytujeme celou řadu servisních videí, které vás provedou postupy údržby a servisu.

### KÓD QR

Mnohé údržbářské sady mají kódy QR, které odkazují na videa s nápomocnými ukázkami, které vás nebo vašeho technika provedou celým postupem. Videá sdělují informace beze slov, proto jim porozumí zákazníci kdekoli na světě.







## SERVICELINK SNADNÁ SPRÁVA STROJOVÉHO PARKU

### Snadná správa strojového parku

ServiceLink umožňuje neustálé monitorování všech vašich strojů a jejich stavu. Jedním kliknutím přehledně zobrazíte všechny důležité informace o údržbě, stavu baterie a záruční době. Své stroje můžete snadno spravovat pomocí aplikace nebo online.

## ÚDAJE O STROJI

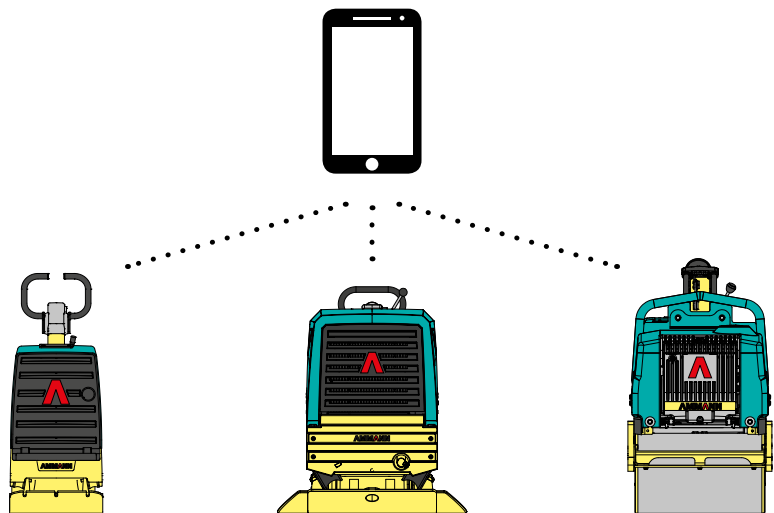
ServiceLink ukládá a přenáší aktuální údaje o stroji, jako např. stav baterie, počet provozních hodin a počet spuštění stroje.

## SERVISNÍ INFORMACE

Další údaje lze ukládat na vysíláči ServiceLink pomocí aplikace Ammann Service nebo online přístupu. Ukládejte informace o údržbě a plánovaných opravách přímo na stroji, kde budou kdykoliv k dispozici vašemu servisnímu týmu.

## ONLINE A MOBILNÍ

Údaje o stroji lze kdykoliv zobrazit a upravit pomocí online přístupu nebo aplikace Ammann Service.



## HLAVNÍ VÝHODY

- Přístup k údajům o stroji pomocí webové aplikace ServiceLink.
- Snadná registrace nových strojů prostřednictvím aplikace Ammann Service na vašem chytrém telefonu
- Spravujte servisní informace a ukládejte informace o stroji.
- Kompatibilní se všemi stroji poháněnými baterií (včetně strojů třetích stran).



# ŠKOLENÍ

ZVYŠTE SVOU VÝKONNOST

Pokud by měla být oblast školení strojů shrnuta jedním slovem, tím slovem by mohlo být „komplexní“. Školící systém zahrnuje několik úrovní odbornosti a různých modulů, a může tak být ku prospěchu každému.

## ŠKOLENÍ CELOSVĚTOVĚ

Specialisté Ammann pro stroje a jejich aplikaci jsou vám připraveni poskytnout školení, které potřebujete bez ohledu na to, odkud jste. Globální přístup Ammann zajišťuje, že expert Ammann je vám vždy nablízku a připraven nabídnout variantu školení od základního až po specializované přímo pro vaši geografickou oblast. Školení je možno provést ve školících prostorách Ammann nebo i ve vaší firmě, případně přímo na staveništi.

## VEŠKERÁ ŠKOLENÍ ZAHRNÚJÍ KLÍČOVÁ TĚMATA, AŽ UŽ PROBÍHAJÍ KDEKOLIV

Dobrá rovnováha. Školení kombinuje tradiční lekce v učebně s možností si znalosti ihned osahat v praxi na strojích, například při výuce provádění údržby.

Učte se od kolegů. Často se školení současně účastní lidé na různých pozicích a z různých firem. Podle ohlasů je pro účastníky velkým přínosem konverzace s kolegy a zjišťování, jak překonávají problémy oni.

Učte se ve vašem jazyce. Školení probíhají v mnoha jazycích, díky čemuž váš tým porozumí klíčovým termínům a lekcím. Z vaší investice do vzdělání tak vytěžíte co nejvíce.



# NÁHRADNÍ DÍLY

Peníze můžete vydělávat pouze tehdy, když je vaše zařízení funkční. Společnost Ammann proto věnuje maximální úsilí tomu, abyste měli požadované díly kdykoli k dispozici. Součástí tohoto úsilí je možnost snadného objednávání online, které zabrání záměně a umožní sledování, efektivní logistiku a dostupnost pro zajištění rychlého dodání dílů.

## SADY DÍLŮ PODLÉHAJÍCÍCH OPOTŘEBENÍ

Některé stroje pracují s abrazivními materiály v náročných aplikacích. Opotřebení je sice nevyhnutelné, avšak prostoje lze omezit. Sady dílů podléhajících opotřebení zefektivňují výměnu takových dílů a snižují související náklady. Všechny nezbytné díly (velké i malé) jsou v jednom boxu, což usnadňuje organizaci a efektivitu a zajišťuje rychlé opětovné spuštění a provozování stroje.

## NOUZOVÉ SADY

Nouzové sady zabraňují tomu, aby se z malých nepříjemností staly velké problémy, které mohou zastavit stroj nebo i celé staveniště. Tyto sady obsahují díly, např. vypínače, pojistky a cívky ventilů, které lze snadno a rychle vyměnit, a přesto mohou způsobit významné problémy, pokud nefungují správně. Sady lze snadno vozit v kufru nebo na korbě vozidla, takže jsou v případě potřeby po ruce. Tuto práci může zvládnout člen týmu s menšími technickými znalostmi i na staveništi. Tyto opravy trvají 2 hodiny nebo méně.



## SADY PRO ÚDRŽBU

Preventivní údržba je pro efektivní provoz a životnost strojů rozhodující. Čím je údržba snadnější, tím pravděpodobněji bude provedena. Údržbářské sady zjednodušují údržbu. Díly týkající se konkrétního postupu údržby jsou v jednom boxu s jedním číslem dílu.

## PROSPEKT SE VŠEMI SADAMI

Připravili jsme prospekt se všemi soupravami a příslušnými čísly dílů. Obraťte se na svého technického poradce a zašleme vám výtisk v digitální nebo tištěné podobě.



Další informace o produktech  
a službách naleznete na:  
**[www.ammann.com](http://www.ammann.com)**

