



**WACKER
NEUSON**
all it takes!



EZ50

Pásová rýpadla Zero Tail

Kompaktní a výkonné Zero Trail minirypadlo

Naplnno vpřed: Mini bagr EZ50 se vyznačuje obvyklou vysokou zvedací a kopací silou a rychlými pracovními cykly. Díky nejnovějším technologiím se mimo jiné podařilo snížit emise minirypadla a zároveň zvýšit jeho účinnost. Například výkonný motor modelu EZ50 splňuje normy 5. stupně pro výfukové plyny. Rypadlo je přesvědčivé i z hlediska uživatelské přívětivosti. Práce je snadná díky intuitivní koncepci ovládání a dokonalému přehledu o pracovním prostoru. EZ50 je také rypadlo s nulovou záďí, takže je obzvláště vhodné pro práci ve stísněných prostorech.

Hlavní přednosti

- Flexibilní ochrana pístnice
- 3-bodová kinematika
- Active Working Signal AWS
- Load Sensing Flow Sharing
- Zero Tail

Technické údaje

Hydraulika

Pracovní tlak hydrauliky	245,0 bar
Hydraulické čerpadlo	Axialkolbenpumpe
Dopravované množství	126,0 l/min
Dopravované množství max.	126,0 l/min

mechanické údaje o výkonu

Jízdní rychlost	4,4 km/h
-----------------	----------

mechanické údaje

Délka	6.050,0 mm
Šířka	1.960,0 mm
Výška	2.667,0 mm
Hmotnost	4.617,00 kg
Provozní hmotnost (min.-max.)	4.847,0 - 5.855,0 kg
Hloubka kopání (max.)	3.667,0 mm

Spalovací motor

Chlazení	Vodní chlazení
Typ motoru	Naftový motor
Válce	3,0
Zdvihový objem	1.662,0 cm ³
Jmenovitý výkon	32,5 KW
Jmenovité otáčky	2.000,0 1/min
Mezní hodnoty emisí	EU stupeň V
Kapacita baterie(jmen.hodnota)	77,0 Ah
Označení motoru	Perkins
Označení motoru	403J-E17T

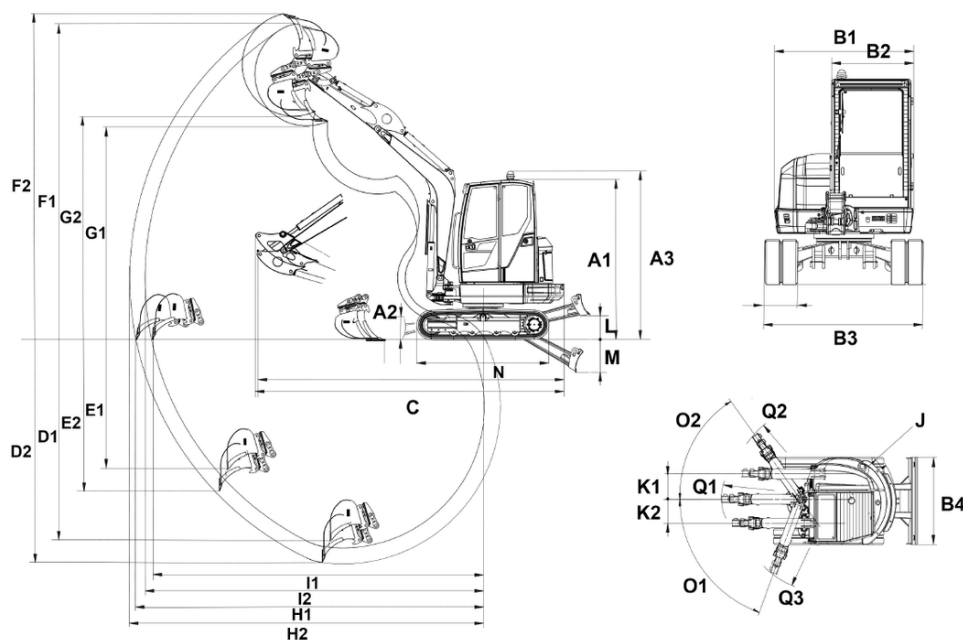
Enviromentální parametry

Zvukový výkon LWA, garantovaný	97,0 dB(A)
--------------------------------	------------

Přeprava a skladování

Přepravní hmotnost	4.617,0 kg
--------------------	------------

Rozměry



A1	Výška s kabinou	2.555 mm
A3	Celková výška s výstražným majákem	2.667 mm
B1	Šířka nástavby	1.724 mm
B2	Šířka kabiny	980 mm
B3	Šířka podvozku	1.960 mm
B4	Šířka planýrovací radlice	1.960 mm
C	Přepavní délka krátká násada lžice	5.467 mm
	Přepavní délka dlouhá násada lžice	5.482 mm
D1	Hloubka výkopu max., krátká násada lžice	3.467 mm
D2	Hloubka výkopu max., dlouhá násada lžice	3.667 mm
E1	Max. hloubka vpichování, krátká násada lžice	2.085 mm
E2	Max. hloubka vpichování, dlouhá násada lžice	2.262 mm
F1	Max. výška vpichování, krátká násada lžice	5.470 mm
F2	Max. výška vpichování, dlouhá násada lžice	5.599 mm
G1	Výsypná výška max., krátká násada lžice	3.655 mm
G2	Výsypná výška max., dlouhá násada lžice	3.784 mm
H1	Rýpací poloměr max., krátká násada lžice	5.916 mm
H2	Rýpací poloměr max., dlouhá násada lžice	6.150 mm
I1	Dosah na zemi max., krátká násada lžice	5.794 mm
I2	Dosah na zemi max., dlouhá násada lžice	5.988 mm
J	Poloměr otáčení zádě	1.047 mm
	Poloměr otáčení zádě se zadním závažím	1.152 mm
K1	Max. přesazení výložníku (na střed lžice pravá strana)	764 mm
K2	Max. přesazení výložníku (na střed lžice levá strana)	770 mm
L	Stohovací výška max. (planýrovací radlice nad rovinou terénu)	410 mm
M	Seřezávací hloubka max. (planýrovací radlice pod rovinou terénu)	443 mm
N	Délka podvozku	2.508 mm
O1	Úhel natočení max. (systém ramene doleva)	70 °
O2	Úhel natočení max. (systém ramene doprava)	55 °
Q1	Poloměr výložníku střed	2.505 mm
Q2	Poloměr výložníku vpravo	2.329 mm
Q3	Poloměr výložníku vlevo	2.064 mm
	Vzdálenost lžice planýrovací radlice, krátká násada lžice	429 mm
	Vzdálenost lžice planýrovací radlice, dlouhá násada lžice	333 mm