



EZ36

Pásová rýpadla Zero Tail

Kompaktnost se snoubí s vysokým výkonem

Nastupte a začněte pracovat - s modelem EZ36 se výkon snoubí s maximální účinností. Toto rýpadlo s nulovou zádí je ideální, když jsou vyžadovány kompaktní rozměry. Práce na stěnách a jiná omezení není problém díky absenci zadního převisu. Díky intuitivnímu ovládní všech funkcí rýpadla pomocí joysticku, displeje a otočného ovladače a pohodlnému vybavení se může obsluha plně soustředit na svůj úkol. Pro ještě individuálnější přizpůsobení rýpadla potřebám zákazníka jsou k dispozici přímo od výroby četné doplňkové možnosti (mj: VDS, hydraulický palec nebo výkyvná radlice atd.).

Hlavní přednosti

- Pohodlná, plně prosklená kabina řidiče
- Intuitivní koncepce ovládní
- Optimalizovaný koncept pohonu
- VDS Vertical Digging System
- Zero Tail

Technické údaje

Hydraulika

Pracovní tlak hydrauliky	240,0 bar
Hydraulické čerpadlo	Axialkolben- u. 2 Zahnradp.
Dopravované množství max.	120,0 l/min

mechanické údaje o výkonu

Jmenovité otáčky	2.400,0 1/min
Jízdní rychlost	4,7 km/h

mechanické údaje

Délka	5.508,0 mm
Šířka	1.750,0 mm
Výška	2.711,0 mm
Provozní hmotnost (min.-max.)	3.718,0 - 4.945,0 kg
Hloubka kopání (max.)	3.497,0 mm

Spalovací motor

Chlazení	Vodní chlazení
Typ motoru	Naftový motor
Válce	3,0

Zdvihový objem	1.642,0 cm ³
Jmenovitý výkon	18,2 kW
Jmenovité otáčky	2.400,0 1/min
Mezní hodnoty emisí	EU stupeň V
Kapacita baterie(jmen.hodnota)	71,0 Ah
Označení motoru	Yanmar
Označení motoru	3TNV88

Enviromentální parametry

Zvukový výkon LWA, garantovaný	94,0 dB(A)
--------------------------------	------------

Provozní látky

Množství oleje	6,700 l
Množství chladiva	5,0 l
Množství hydraulického oleje	61,5 l

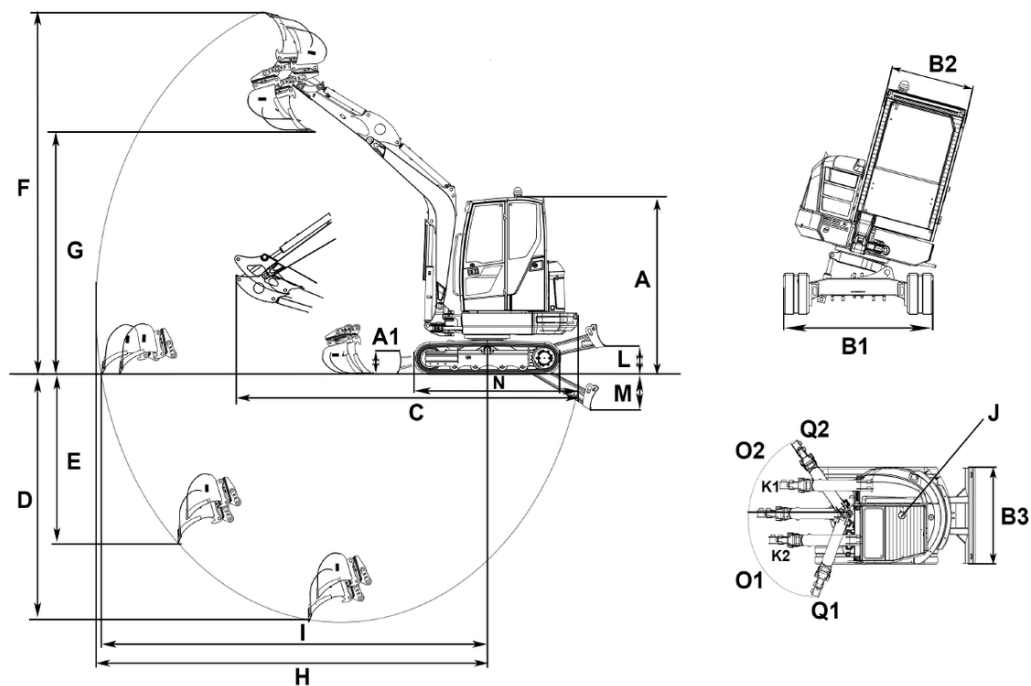
Podvozek

Pohon pojezdu	Axiální pístový motor s USG
---------------	-----------------------------

Převrava a skladování

Přepravní hmotnost	3.529,0 kg
--------------------	------------

Rozměry



A	Výška s kabinou	2.491 mm
A1	Výška planýrovací radlice	357 mm
A	Celková výška s výstražným majákem	2.630 mm
B1	Šířka kabiny	980 mm
B2	Šířka podvozku	1.750 mm
B3	Šířka planýrovací radlice	1.750 mm
C	Přepavní délka	5.503 mm
D	Hloubka výkopu max., krátká násada lžice	3.247 mm
	Hloubka výkopu max., dlouhá násada lžice	3.497 mm
E	Max. hloubka vpichování, krátká násada lžice	2.123 mm
	Max. hloubka vpichování, dlouhá násada lžice	2.360 mm
F	Max. výška vpichování, krátká násada lžice	4.925 mm
	Max. výška vpichování, dlouhá násada lžice	5.082 mm
G	Výsypná výška max., krátká násada lžice	3.336 mm
	Výsypná výška max., dlouhá násada lžice	3.489 mm
H	Rýpací poloměr max., krátká násada lžice	5.298 mm
	Rýpací poloměr max., dlouhá násada lžice	5.582 mm
I	Dosah na zemi max., krátká násada lžice	5.391 mm
	Dosah na zemi max., dlouhá násada lžice	5.641 mm
J	Poloměr otáčení zádě	933 mm
K1	Max. přesazení výložníku (na střed lžice pravá strana)	680 mm
K2	Max. přesazení výložníku (na střed lžice levá strana)	650 mm
L	Stohovací výška max. (planýrovací radlice nad rovinou terénu)	393 mm
M	Seřezávací hloubka max. (planýrovací radlice pod rovinou terénu)	505 mm
N	Délka podvozku	2.062 mm
O1	Úhel natočení max. (systém ramene doleva)	70 °
O2	Úhel natočení max. (systém ramene doprava)	45 °
Q1	Poloměr výložníku vpravo	55 °
Q2	Poloměr výložníku vlevo	70 °