



**WACKER
NEUSON**
all it takes!



ET65

Pásová rýpadla

Nejvýkonnější ve své třídě.

Hlavní přednosti

- Výkonný pohon s LUDV
- Přestavitelný výložník
- 3-bodová kinematika
- Více pohodlí v kabině
- Až 4 další řídicí okruhy z výroby

Technické údaje

Hydraulika

Pracovní tlak hydrauliky	240,0 bar
Hydraulické čerpadlo	Verstell- u. Zahnradpumpe
Dopravované množství	144,0 l/min
Dopravované množství max.	144,0 l/min
Objem nádrže	92,0 l

mechanické údaje o výkonu

Jízdní rychlost	5,2 km/h
-----------------	----------

mechanické údaje

Délka	6.137,0 mm
Šířka	1.950,0 mm
Výška	2.478,0 mm
Provozní hmotnost (min.-max.)	6.078,0 - 7.358,0 kg
Hloubka kopání (max.)	4.184,0 mm

Spalovací motor

Chlazení	Vodní chlazení
----------	----------------

Typ motoru	Turbodieselový motor
Válce	4,0
Zdvihový objem	2.216,0 cm ³
Jmenovitý výkon	42,0 KW
Jmenovité otáčky	2.000,0 1/min
Mezní hodnoty emisí	EU stupeň V
Kapacita baterie(jmen.hodnota)	100,0 Ah
Označení motoru	Perkins
Označení motoru	404J-E22T

Enviromentální parametry

Hladina zvuku LpA	77,0 dB(A)
Zvukový výkon LWA, garantovaný	97,0 dB(A)

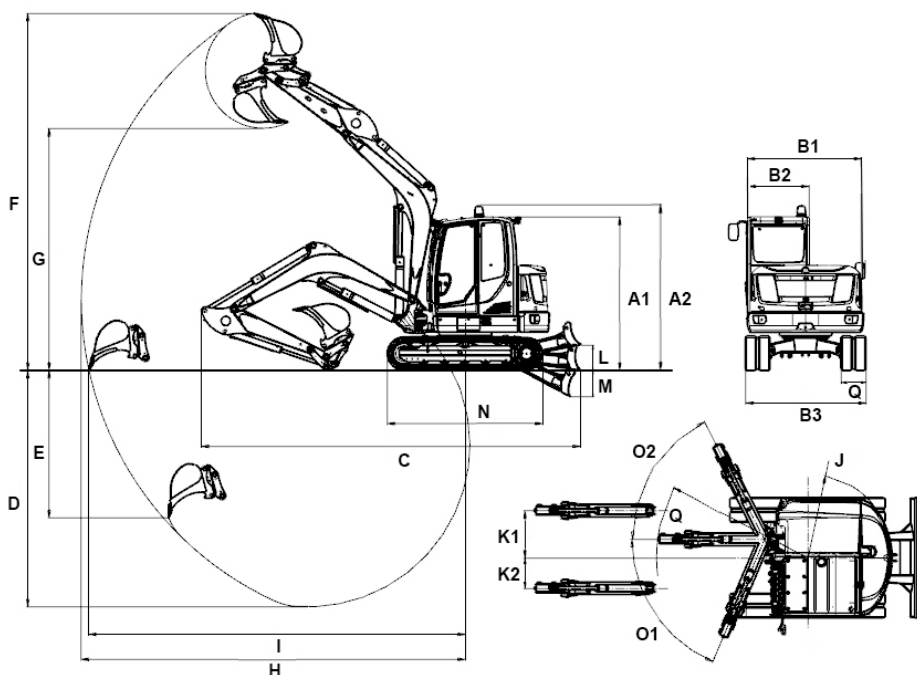
Podvozek

Pracovní tlak hydrauliky	240,0 bar
--------------------------	-----------

Přeprava a skladování

Přepravní hmotnost	5.806,0 kg
--------------------	------------

Rozměry



A1	Výška s kabinou	2.478 mm
A3	Výška planýrovací radlice	423 mm
A2	Celková výška s výstražným majákem	2.654 mm
B1	Šířka nástavby	1.902 mm
B2	Šířka kabiny	1.000 mm
B3	Šířka podvozku	1.950 mm
B5	Šířka planýrovací radlice	1.950 mm
C	Přepavní délka krátká násada lžice	6.137 mm
	Přepavní délka dlouhá násada lžice	6.128 mm
D	Hloubka výkopu max., krátká násada lžice	3.826 mm
	Hloubka výkopu max., dlouhá násada lžice	4.126 mm
E	Max. hloubka vpichování, krátká násada lžice	2.383 mm
	Max. hloubka vpichování, dlouhá násada lžice	2.656 mm
F	Max. výška vpichování, krátká násada lžice	5.773 mm
	Max. výška vpichování, dlouhá násada lžice	5.955 mm
G	Výsypná výška max., krátká násada lžice	3.912 mm
	Výsypná výška max., dlouhá násada lžice	4.094 mm
H	Rýpací poloměr max., krátká násada lžice	6.220 mm
	Rýpací poloměr max., dlouhá násada lžice	6.504 mm
I	Dosah na zemi max., krátká násada lžice	6.097 mm
	Dosah na zemi max., dlouhá násada lžice	6.387 mm
J	Poloměr otáčení zádě	1.363 mm
	Poloměr otáčení zádě se zadním závažím	1.481 mm
K1	Max. přesazení výložníku (na střed lžice pravá strana)	766 mm
K2	Max. přesazení výložníku (na střed lžice levá strana)	492 mm
L	Stohovací výška max. (planýrovací radlice nad rovinou terénu)	403 mm
M	Seřezávací hloubka max. (planýrovací radlice pod rovinou terénu)	427 mm
N	Délka podvozku	2.516 mm
O1	Úhel natočení max. (systém ramene doleva)	67 °
O2	Úhel natočení max. (systém ramene doprava)	63 °
P1	Šířka pásů	400 mm
Q1	Poloměr výložníku střed	2.453 mm
Q2	Poloměr výložníku vpravo	2.372 mm
Q3	Poloměr výložníku vlevo	1.902 mm