



**WACKER  
NEUSON**  
*all it takes!*



## ET42

### Konvenční pásová rýpadla

Posila pro každé staveniště

Naplno vpřed: Minirýpadlo ET42 kombinuje osvědčenou technologii s velkou dávkou inovací a stává se šampionem ve čtyřtunové třídě. Disponuje obvyklou vysokou zdvihovou a rypnou silou a rychlými pracovními cykly. Díky moderním technologiím jsou emise redukovány a současně stoupá efektivita. Například výkonný motor modelu ET42 splňuje emisní normu stupeň V. Rýpadlo přesvědčí i z hlediska uživatelské přívětivosti. Práce je snadná díky intuitivní koncepci ovládání a dokonalému přehledu o pracovním prostoru.

### Hlavní přednosti

- Flexibilní ochrana pístnice
- Load Sensing Flow Sharing
- Vertical Digging Systém VDS+
- 3-bodová kinematika
- Active Working Signal AWS

### Technické údaje

#### Hydraulika

Pracovní tlak hydrauliky	245,0 bar
Hydraulické čerpadlo	Axialkolbenpumpe
Dopravované množství max.	90,0 l/min

#### mechanické údaje o výkonu

Jmenovité otáčky	36,0 1/min
Jízdní rychlost	4,8 km/h

#### mechanické údaje

Délka	5.594,0 mm
Šířka	1.750,0 mm
Výška	2.608,0 mm
Hmotnost	3.817,00 kg
Provozní hmotnost (min.-max.)	4.032,0 - 5.206,0 kg
Hloubka kopání (max.)	3.544,0 mm

#### Spalovací motor

Chlazení	Vodní chlazení
----------	----------------

Typ motoru	Naftový motor
Válce	3,0
Zdvihový objem	1.662,0 cm <sup>3</sup>
Jmenovitý výkon	32,5 kW
Jmenovité otáčky	2.000,0 1/min
Mezní hodnoty emisí	EU stupeň V
Kapacita baterie(jmen.hodnota)	77,0 Ah
Označení motoru	Perkins
Označení motoru	403J-E17T

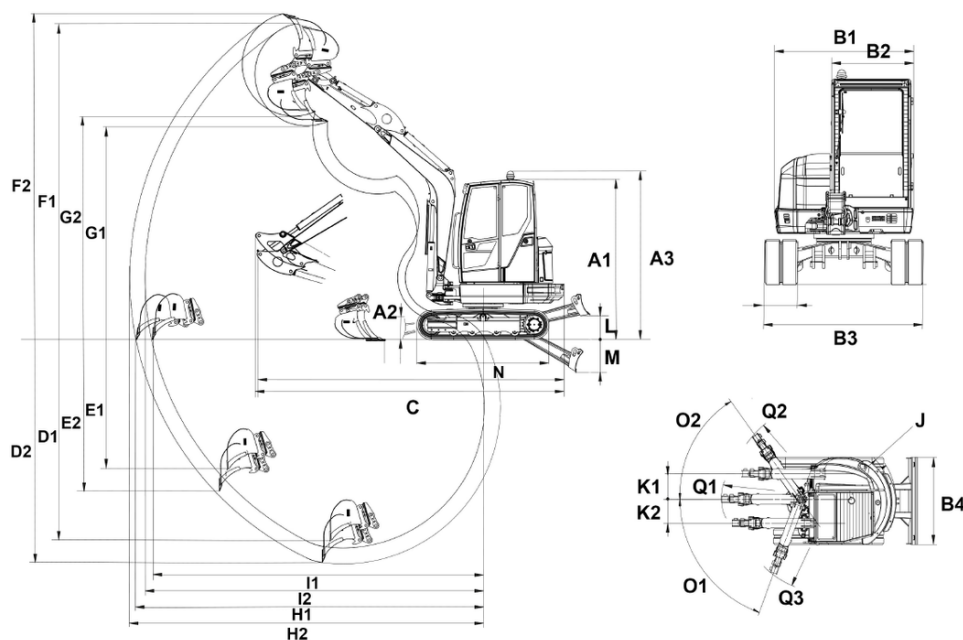
#### Enviromentální parametry

Třída ochrany	stupeň V
Zvukový výkon LWA, měřený	97,0 dB(A)
Zvukový výkon LWA, garantovaný	97,0 dB(A)

#### Přeprava a skladování

Přepavní hmotnost	3.817,0 kg
-------------------	------------

## Rozměry



A1	Výška s kabinou	2.494 mm
A2	Výška planýrovací radlice	360 mm
A3	Celková výška s výstražným majákem	2.608 mm
B1	Šířka nástavby	1.720 mm
B2	Šířka kabiny	980 mm
B3	Šířka podvozku	1.750 mm
B4	Šířka planýrovací radlice	1.750 mm
C	Přepavní délka krátká násada lžice	5.146 mm
	Přepavní délka dlouhá násada lžice	5.152 mm
D1	Hloubka výkopu max., krátká násada lžice	3.344 mm
D2	Hloubka výkopu max., dlouhá násada lžice	3.544 mm
E1	Max. hloubka vpichování, krátká násada lžice	2.114 mm
E2	Max. hloubka vpichování, dlouhá násada lžice	2.293 mm
F1	Max. výška vpichování, krátká násada lžice	5.210 mm
F2	Max. výška vpichování, dlouhá násada lžice	5.340 mm
G1	Výsypná výška max., krátká násada lžice	3.573 mm
G2	Výsypná výška max., dlouhá násada lžice	3.703 mm
H1	Rýpací poloměr max., krátká násada lžice	5.489 mm
H2	Rýpací poloměr max., dlouhá násada lžice	5.678 mm
I1	Dosah na zemi max., krátká násada lžice	5.376 mm
I2	Dosah na zemi max., dlouhá násada lžice	5.570 mm
J	Poloměr otáčení zádě	1.335 mm
K1	Max. přesazení výložníku (na střed lžice pravá strana)	493 mm
K2	Max. přesazení výložníku (na střed lžice levá strana)	532 mm
L	Stohovací výška max. (planýrovací radlice nad rovinou terénu)	418 mm
M	Seřezávací hloubka max. (planýrovací radlice pod rovinou terénu)	563 mm
N	Délka podvozku	2.198 mm
O1	Úhel natočení max. (systém ramene doleva)	70 °
O2	Úhel natočení max. (systém ramene doprava)	55 °
Q1	Poloměr výložníku střed	2.175 mm
Q2	Poloměr výložníku vpravo	2.061 mm
Q3	Poloměr výložníku vlevo	1.820 mm