



**WACKER  
NEUSON**  
*all it takes!*



## ET20

### Konvenční pásové rýpadlo

Stabilita v kombinaci se speciálně navrženým zdvihacím ramenem

Kompaktní rýpadlo ET20 nejenže dokazuje, co vše díky svému výkonnému pohonu zvládne, ale rovněž nabízí řadu inovativních funkcí a příslušenství. ET20 dosahuje ideálních výsledků při hloubení a vysoké úrovni stability díky speciálně vyvinutému delšímu podvozku a zdvihacímu ramenu navrženému přesně pro něj. S odpruženými jízdními pedály s hydraulickým servořízením lze rýpadlo přesně ovládat pomocí nohou.

## Hlavní přednosti

- Hydraulický teleskopický podvozek s rozšířením radlice
- VDS Vertical Digging System
- Pohodlná, plně prosklená kabina řidiče
- Inovativní systém čelního skla
- Snadné přístupy pro servis a údržbu

## Technické údaje

### Hydraulika

Pracovní tlak hydrauliky	200,0 bar
Hydraulické čerpadlo	Doppelverstell- u. 2 Zahnradp.
Dopravované množství	73,0 l/min
Dopravované množství max.	73,0 l/min
Objem nádrže	19,0 l

### mechanické údaje o výkonu

Stoupavost	58,0 %
Jízdní rychlost	4,1 km/h

### mechanické údaje

Délka	4.049,0 mm
Šířka	990,0 mm
Výška	2.385,0 mm
Provozní hmotnost (min.-max.)	2.005,0 - 2.526,0 kg
Hloubka kopání (max.)	2.683,0 mm

### Spalovací motor

Chlazení	Vodní chlazení
----------	----------------

Typ motoru	Naftový motor
Válce	3,0
Zdvihový objem	1.116,0 cm <sup>3</sup>
Jmenovitý výkon	13,8 KW
Jmenovité otáčky	2.200,0 1/min
Mezní hodnoty emisí	EU stupeň V
Kapacita baterie(jmen.hodnota)	44,0 Ah
Označení motoru	Yanmar
Označení motoru	3TNV76

### Enviromentální parametry

Hladina zvuku LpA	77,0 dB(A)
Zvukový výkon LWA, garantovaný	93,0 dB(A)

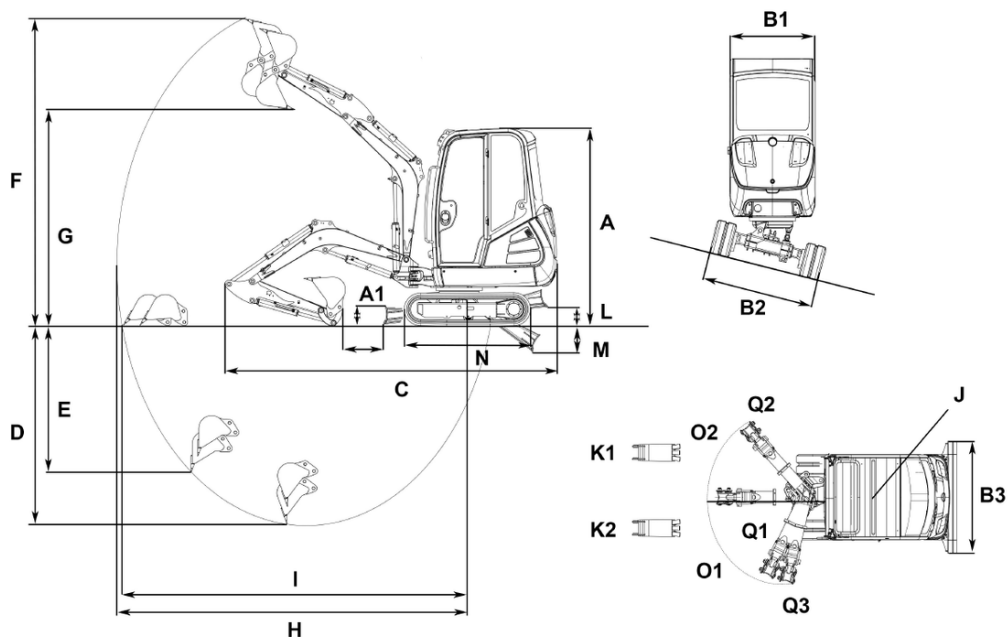
### Podvozek

Pracovní tlak hydrauliky	200,0 bar
--------------------------	-----------

### Přeprava a skladování

Přepravní hmotnost	1.862,0 kg
--------------------	------------

## Rozměry



A	Celková výška s výstražným majákem	2.480 mm
B1	Šířka nástavby	990 mm
B2	Šířka podvozku	1.300 mm
	Šířka podvozku zasunuto	990 mm
B3	Šířka planýrovací radlice	990 mm
C	Přepravní délka	4.049 mm
D	Hloubka výkopu max., krátká násada lžice	2.483 mm
	Hloubka výkopu max., dlouhá násada lžice	2.683 mm
E	Max. hloubka vpichování, krátká násada lžice	1.660 mm
	Max. hloubka vpichování, dlouhá násada lžice	1.845 mm
F	Max. výška vpichování, krátká násada lžice	3.836 mm
	Max. výška vpichování, dlouhá násada lžice	3.959 mm
G	Výsypná výška max., krátká násada lžice	2.713 mm
	Výsypná výška max., dlouhá násada lžice	2.836 mm
H	Rýpací poloměr max., krátká násada lžice	4.129 mm
	Rýpací poloměr max., dlouhá násada lžice	4.317 mm
I	Dosah na zemi max., krátká násada lžice	4.031 mm
	Dosah na zemi max., dlouhá násada lžice	4.225 mm
J	Poloměr otáčení zádě	1.169 mm
K1	Max. přesazení výložníku (na střed lžice pravá strana)	516 mm
K2	Max. přesazení výložníku (na střed lžice levá strana)	359 mm
L	Stohovací výška max. (planýrovací radlice nad rovinou terénu)	216 mm
M	Seřezávací hloubka max. (planýrovací radlice pod rovinou terénu)	297 mm
N	Délka podvozku	1.708 mm
O1	Úhel natočení max. (systém ramene doleva)	77 °
O2	Úhel natočení max. (systém ramene doprava)	48 °
Q1	Poloměr výložníku střed	1.666 mm
Q2	Poloměr výložníku vpravo	1.582 mm
Q3	Poloměr výložníku vlevo	1.356 mm