

DT 05

Pásové dumpery



**WACKER
NEUSON**
all it takes!



Zázrak, který šetří místo

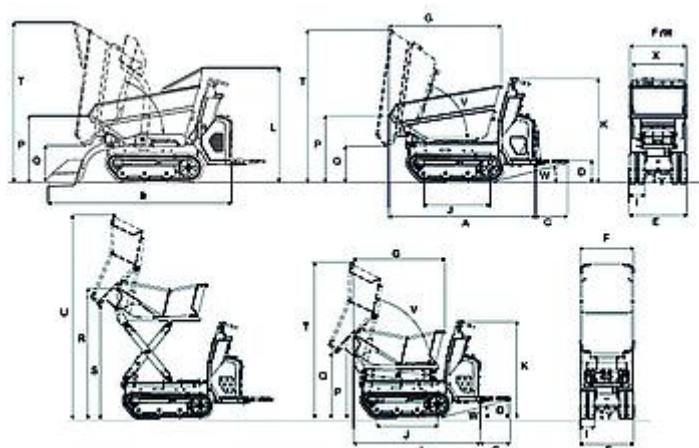
S pásovým dumperem Wacker Neuson DT05 lze díky kompaktním rozměrům a přesnému ovládní manipulovat na libovolném povrchu s centimetrovou přesností. Je jako doma tam, kde je prostor velmi těsný a obratnost je naprosto nezbytná.

- Hydrostatický pohon umožňuje snadné a pohodlné ovládní.
- Výkonné motory (benzín nebo nafta); dvoustupňové nastavení rychlosti.
- Robustní konstrukce pásového dopravníku zaručuje dlouhou životnost při nízkém opotřebení.
- Optimální poměr mezi nízkou čistou hmotností a maximální užitečnou nosností.
- Ultra kompaktní rozměry (66 cm), ideální pro práci ve stísněných prostorech a jízdu standardními dveřmi; vysoká světelná výška. Na vyžádání k dispozici vysoká vyklápecí korba.

DT 05 Technická data

	korba s předním vyklápěním	korba s vysokým vyklápěním
Provozní data		
Přepravní hmotnost - benzínový motor kg	420	475
Přepravní hmotnost SLE kg	500	
Přepravní hmotnost - naftový motor kg	465	520
Přepravní hmotnost SLE kg	545	
Užitečné zatížení max. kg	500	400
Objem koryta zarovnaná l	273	170
Objem koryta vrchovatá l	313	290
D x Š x V mm	1,630 x 660 x 1,185	1,510 x 660 x 1,185
Data motoru		
Výrobce motoru	Honda	Honda
Typ motoru	GX200	GX200
Výkon motoru - benzínový motor kW	4.5	4.5
Výkon motoru - naftový motor kW	4.9	4.9
při otáčkách 1/min	3,600	3,600
Jízdní rychlost benzínový motor km/h	3.9	3.9
Jízdní rychlost naftový motor km/h	4	4
Stoupavost %	36	36
Objem palivové nádrže Benzin l	3.6	3.6

DT 05 Rozměry



		Korba s předním vyklápěním	Korba s vysokým vyklápěním
A	Délka (bez stupačky)	1,670 mm	1,550 mm
B	Délka se samonakládacím zařízením (bez stupačky)	2,149 mm	
C	Délka stupačky	365 mm	387 mm
D	Výška nad stupačkou	252 mm	252 mm
E	Šířka podvozek	660 mm	660 mm
X	Šířka ovládací konzola	589 mm	660 mm
F	Šířka koryta	660 mm	660 mm
G	Délka	1,280 mm	1,120 mm
H	Šířka se samonakládacím zařízením	700 mm	
I	Šířka řetězu pásy	180 mm	180 mm
J	Délka pásy	753 mm	753 mm
K	Výška nad ovládací konzolou	1,185 mm	1,185 mm
L	Výška na chráničem rukou korby	1,310 mm	
P	Výška přední hrany korby	760 mm	993 mm
Q	Výsypná výška max.	410 mm	1,397 mm
R	Výška přední hrany zdvižené korby		1,600 mm
S	Výsypná výška max. zdvižené korby s vysokým vyklápěním		1,397 mm
T	Výška max., korba zdvižená	1,735 mm	1,907 mm
U	Výška max., zdvižená korba s vysokým vyklápěním		2,500 mm
V	Výklopný úhel vyklápění korby	72 °	77 °
W	Úhel zpětné rotace zatažení stupačky	15 °	14 °
Y	Světlná výška	110 mm	110 mm

Poznámka: Vezměte prosím na vědomí, že dostupnost produktů se v jednotlivých zemích liší. Je možné, že informace/ produkty nemusí být ve Vaší zemi dostupné. Přesnější informace k výkonu motoru si prosím převezměte z návodu k provozu; skutečně předaný výkon se může vlivem specifických provozních podmínek měnit. Změny a omyly jsou vyhrazeny. Obrázky analogicky.

Copyright © 2021 Wacker Neuson SE.