

ET90

Pásová rýpadla



**WACKER
NEUSON**
all it takes!



Ekonomická síla

Spotřeba paliva motoru ET90 je až o 20 procent nižší než u srovnatelných modelů - tím se výrazně snižují provozní náklady. Zároveň dosahuje skvělých výsledků v provozu díky vynikajícímu výkonu motoru a hydrauliky. Tato účinná kombinace zajišťuje prvotřídní výkon při kopání se zvýšením trhací síly lžice až o 20 %. Naopak úsporný systém čidla zátěže umožňuje zároveň přesné ovládání zvedacích pohybů během plného provozu. Ať už jde o výkon nebo přesnost - ET90 je přesně to pravé rýpadlo pro jakoukoliv aplikaci.

- Přesná a citlivá obsluha díky hydraulickému systému Load Sensing (systém snímání zátěže) s LUDV (load-independent flow control - rozdělování průtoku nezávisle na zatížení).
- Nízká spotřeba díky úspornému režimu ECO
- Až 5 pomocných řídicích okruhů pro nejrůznější příslušenství
- Extrémně kompaktní a ovladatelný
- Snadná údržba a servis díky sklopné kabině a rovněž diagnostickému nástroji

ET90 Technická data

Provozní data

Přepravní hmotnost min.	8,348 kg
Provozní hmotnost	8,710 - 9,988 kg
Trhací síla max.	46 kN
Vylamovací síla max.	74 kN
Hloubka rýpání max. max.	4,679 mm
Výsypná výška	5,066 - 5,940 mm
Rýpací poloměr max. max.	7,889 mm
Počet otáček nadstavba stroje	9 1/min
D x Š x V	7,117 x 2,250 x 2,562 mm

Data motoru

Výrobce motoru	PERKINS
Typ motoru	904J-E28T
Motor	Kapalinou chlazený čtyřtákní turbo řadový motor, přímé vstřikování, turbodmychadlo výfukových plynů a chlazení
Emisní normy Fáze	5
Zdvihový objem	2,799 cm ³
Otáčky	1,825 1/min
Výkon motoru podle ISO	55.4 kW
Baterie	88 Ah
Objem nádrže	85 l

Hydraulické zařízení

Pracovní čerpadlo	Čerpadlo s variabilním zdvihem
Dopravní výkon	180.5 l/min
Provozní tlak pro pracovní a pojezdovou hydrauliku	300 bar
Provozní tlak výkyvný mechanismus	240 bar
Nádrž na hydraulický olej	92 l

Podvozek

Jízdní rychlost max.	5 km/h
Šířka řetězu	450 mm
Světlá výška	370 mm

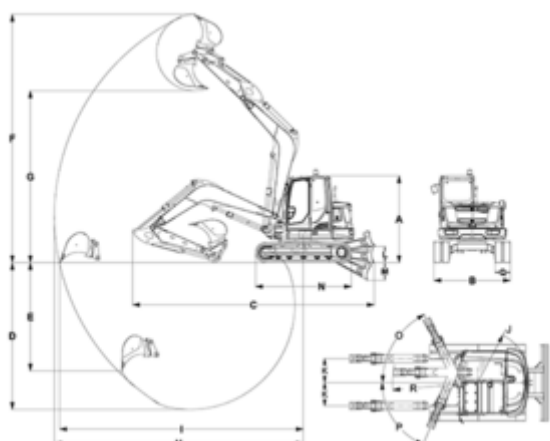
Planýrovací radlice

Zdvih dozerová radlice nad úrovní terénu	479 mm
Zdvih dozerová radlice pod úrovní terénu	518 mm

Hladina hluku

Hladina zvuku (LwA) dle 2000/14/ES	99 dB(A)
Kabinová hladina akustického tlaku LpA dle ISO 6394	79 dB(A)

ET90 Rozměry



		monoblokové rameno	kloubové rameno
A	Výška	2,562 mm	2,562 mm
B	Šířka kabina	1,000 mm	1,000 mm
B	Šířka otáčení kabiny	2,006.9 mm	2,017 mm
B	Šířka hnací ústrojí	2,250 mm	2,250 mm
B	Šířka buldozerová radlice	2,250 mm	2,250 mm
C	Dopravní délka krátká násada	7,117 mm	6,468 mm
C	Dopravní délka prodloužená násada	7,139 mm	6,690 mm
D	Hloubka rýpání max. krátká násada	4,325 mm	4,379 mm
D	Hloubka rýpání max. prodloužená násada	4,625 mm	4,679 mm
E	Hloubka zapichování krátká násada	3,192 mm	3,198 mm
E	Hloubka zapichování prodloužená násada	3,474 mm	3,456 mm
F	Výška zapichování krátká násada	7,322 mm	7,931 mm
F	Výška zapichování prodloužená násada	7,529 mm	8,196 mm
G	Výsypná výška max. krátká násada	5,066 mm	5,674 mm
G	Výsypná výška max. prodloužená násada	5,272 mm	5,940 mm
H	Rýpací poloměr max. krátká násada	7,331 mm	7,596 mm
H	Rýpací poloměr max. prodloužená násada	7,620 mm	7,889 mm
I	Dosah krátká násada	7,179 mm	7,463 mm
I	Dosah prodloužená násada	7,474 mm	7,751 mm
J	Zadní poloměr otáčení bez přidané hmotnosti	1,583 mm	1,583 mm
J	Zadní poloměr otáčení s protizávažím	1,655 mm	1,655 mm
K	Přesazení výložníku se zarovnáním ramene vpravo	705 mm	705 mm
K	Přesazení výložníku se zarovnáním ramene vlevo	683 mm	683 mm
L	Výška zdvihu nad zemí	479 mm	479 mm
M	Sondovací hloubka pod zemí	518 mm	518 mm
N	Délka celkové hnací ústrojí	2,826 mm	2,826 mm
N	Délka hnací ústrojí, vodící kolo Turas	2,233 mm	2,233 mm
O	Úhel otáčení systém ramene vpravo	63 °	63 °
P	Úhel otáčení systém ramene vlevo	67 °	67 °
Q	Šířka řetězu	450 mm	450 mm
R	Poloměr otáčení výložníku uprostřed	2,503 mm	2,840 mm

--	Poloměr otáčení výložníku pravá	2,427 mm	2,759 mm
--	Poloměr otáčení výložníku levá	1,969 mm	2,280 mm
--	Výška buldozerová radlice	501 mm	501 mm

Poznámka: Vezměte prosím na vědomí, že dostupnost produktů se v jednotlivých zemích liší. Je možné, že informace/ produkty nemusí být ve Vaší zemi dostupné. Přesnější informace k výkonu motoru si prosím převezměte z návodu k provozu; skutečně předaný výkon se může vlivem specifických provozních podmínek měnit. Změny a omyly jsou vyhrazeny. Obrázky analogicky.

Copyright © 2021 Wacker Neuson SE.