

# DW50

## Kolové dumpery



**WACKER  
NEUSON**  
*all it takes!*



### Profesionální manipulace s materiálem - pohyblivý, rychlý a hospodárný.

Kompaktní rozměry poskytují pohyblivost třídy 3 tuny. DW50 může snadno soutěžit s velkými stroji, inovativní koncept kabiny a stanoviště řidiče včetně řízení ovládací páčkou, pružinová parkovací brzda a mnoho dalších velmi dobře vymyšlených detailů umožňuje snadnou obsluhu na nejvyšší úrovni. Užitečné zatížení 5 000 kg a rychlost jízdy až 28 km/h dělá z DW50 efektivního tahouna, který může nakládat rychle a snadno spoustu materiálu.

- Účinný hydrostatický pohon všech kol s ECO-režimem zajišťuje sníženou spotřebu paliva.
- Dostatečný přístup k servisním a údržbářským pracím: jeden vyklápěcí kryt motoru.
- Kloubové řízení s integrovaným dobře chráněným vedením hadic.
- Rychlost jízdy do 28 km/h umožňuje rychlou přepravu materiálu.

## DW50 Technická data

s otočnou vyklápecí korbou

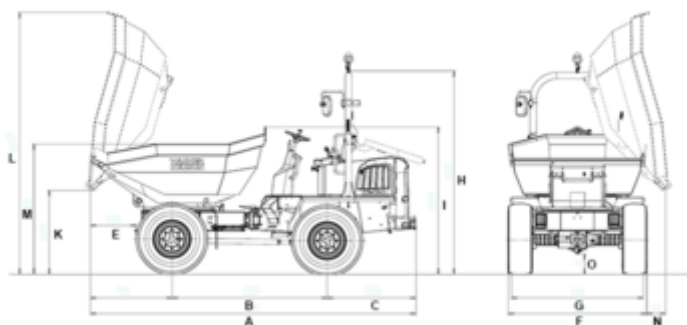
### Provozní data

|                         |          |
|-------------------------|----------|
| Užitečné zatížení       | 5,000 kg |
| Přepravní hmotnost ROPS | 3,445 kg |
| Objem koryta zarovnaná  | 1,970 l  |
| Objem koryta vrchovatá  | 2,650 l  |
| Objem koryta objem vody | 1,280 l  |

### Data motoru

|   |                          |
|---|--------------------------|
| Výrobce motoru                          | Deutz                    |
| Typ motoru                              | TCD 2.9                  |
| Výkon motoru podle ISO 3046/1           | 55.4 kW                  |
| Emisní normy Fáze                       | 5                        |
| Zdvihový objem                          | 2,900 cm <sup>3</sup>    |
| Otáčky motoru                           | 2300 1/min               |
| Jízdní rychlost Volitelné příslušenství | 28 km/h                  |
| Jízdní rychlost                         | 25 km/h                  |
| Úhel ohybu                              | 37 °                     |
| Výkyvný úhel                            | 15 °                     |
| Poloměr otáčení                         | 4,250 mm                 |
| Stoupavost                              | 50 %                     |
| Pneumatiky                              | 12,5 - 18/16             |
| D x Š x V                               | 4495 x 1915 x 2815 mm    |
| D x Š x V                               | 4,495 x 1,915 x 2,815 mm |
| Čerpadlo posilovače řízení              | Axiální pístové čerpadlo |
| Dopravní výkon                          | 132 l/min                |
| Provozní tlak                           | 450 bar                  |
| Pracovní čerpadlo                       | Hydraulické čerpadlo     |
| Dopravní výkon                          | 45 l/min                 |
| Provozní tlak                           | 220 bar                  |
| Objem palivové nádrže                   | 50 l                     |
| Hladina zvuku (LwA)                     | 101 dB(A)                |

## DW50 Rozměry



|    |                              |          |
|----|------------------------------|----------|
| A  | Celková délka                | 4,495 mm |
| B  | Rozvor kol                   | 2,140 mm |
| C  | Zadní přesah                 | 1,230 mm |
| E  | Výsypná široký               | 630 mm   |
| F  | Šířka                        | 1,915 mm |
| G  | Šířka koryta                 | 1,910 mm |
| H  | Výška ROPS                   | 2,815 mm |
| I  | Výška ROPS dole              | 2,030 mm |
| K  | Výsypná výška max.           | 1,160 mm |
| L  | Výška koryta nakloněná korba | 3,620 mm |
| M  | Výška koryta                 | 1,790 mm |
| N  | Výsypná široký               | 260 mm   |
| O  | Světlá výška                 | 290 mm   |
| -- | Výkloný úhel                 | 48 °     |

Poznámka: Vezměte prosím na vědomí, že dostupnost produktů se v jednotlivých zemích liší. Je možné, že informace/ produkty nemusí být ve Vaší zemi dostupné. Přesnější informace k výkonu motoru si prosím převezměte z návodu k provozu; skutečně předaný výkon se může vlivem specifických provozních podmínek měnit. Změny a omyly jsou vyhrazeny. Obrázky analogicky.

Copyright © 2021 Wacker Neuson SE.