

# DW30

## Kolové dumpery



**WACKER  
NEUSON**  
*all it takes!*



### Kompaktní, bezpečný a skutečně všestranný stroj

Kompaktní a robustní kolový dumper DW30 při manipulaci s materiálem zvyšuje nejen produktivitu, ale také díky nesčetným bezpečnostním prvkům i bezpečnost obsluhy a celého staveniště. Pohon 4 kol, a také konstantní tažná síla v kombinaci s kyvným kloubem a stoupavostí až 50 % dělají z dumperu DW30 opravdového terénního a silničního profesionála. Impozantní jsou i jeho nízké náklady na servis a údržbu. Díky motoru s úrovní emisí výfukových plynů 5 jsou všechny specifikace emisí splněny i bez filtru pevných částic. K dispozici je také motor o výkonu 36 kW, který dodá dumperu DW30 ještě další výkon.

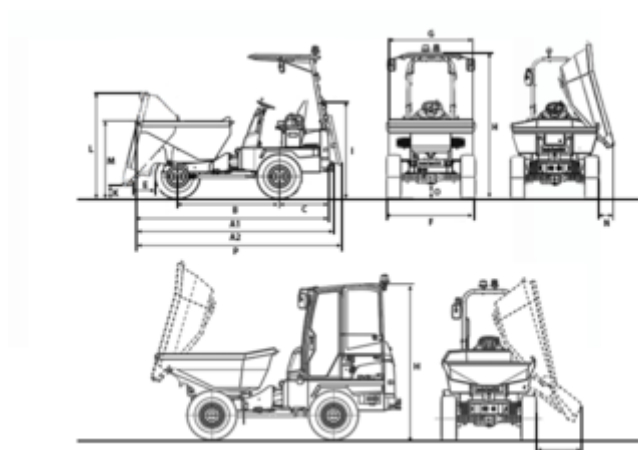
- Bezpečnostní kabina je velkou výhodou při práci v dešti, chladu nebo horku.
- Intuitivní ovládání díky koncepci ovládání joystickem a přehledné přístrojové desce
- Kloubový výkyvný kloub v kombinaci s diferenciálem s částečnou uzávěrkou pro vynikající stabilitu a průchodnost terénem
- Vysoká otočná vyklápěcí korba (volitelně) s moderním snímačem náklonu
- Více výkonu: Výkonná verze DW30 s motorem o výkonu 36 kW a funkcí automatického zastavení

## DW30 Technická data

	Korba s předním vyklápěním	Otočná vyklápěcí korba	Volitelná korba s vysokým vyklápěním	Korba na beton
<b>Provozní data</b>				
Užitečné zatížení kg	3,000	3,000	3,000	3,000
Převážná hmotnost kg	1,987	2,142	2,804	2,574
Převážná hmotnost cabin kg		2,674	3,004	2,759
Převážná hmotnost power kg		2,474		
Provozní hmotnost kg	2,098	2,253	2,915	2,685
Provozní hmotnost cabin kg		2,785	3,115	2,870
Objem koryta zarovnaná l	1,420	1,280	1,280	1,280
Objem koryta vrchovatá l	1,800	1,750	1,750	1,750
Objem koryta dutá míra l	1,110	990	990	1,200
<b>Data motoru</b>				
Výrobce motoru basic machine	Yanmar	Yanmar	Yanmar	Yanmar
Typ motoru	3TNV76	3TNV76	3TNV76	3TNV76
Motor	Nafta	Nafta	Diesel	Diesel
Výkon motoru podle ISO 3046/1 kW	18.9	18.9	18.9	18.9
Emisní normy Fáze	5	5	5	5
Zdvihový objem cm <sup>3</sup>	1,116	1,116	1,116	1,116
Otáčky motoru 1/min	3000	3000	3000	3000
Výrobce motoru optional engine	Perkins	Perkins	Perkins	Perkins
Typ motoru	403J-E17T	403J-E17T	403J-E17T	403J-E17T
Výkon motoru kW	36	36	36	36
Emisní normy Fáze	5	5	5	5
Zdvihový objem cm <sup>3</sup>	1,663	1,663	1,663	1,663

	Korba s předním vyklápěním	Otočná vyklápěcí korba	Volitelná korba s vysokým vyklápěním	Korba na beton
Otáčky motoru 1/min	2800	2800	2800	2800
Jízdni rychlost km/h	20	20	20	20
Jízdni rychlost volitelný km/h	25	25	25	25
Úhel ohybu °	36	36	36	36
Výkyvný úhel °	15	15	15	15
Poloměr otáčení mm	3,900	3,900	3,900	3,900
Stoupavost %	60	60	60	60
Pneumatiky	11.5/80-15.3 Mitas TS-05	11.5/80-15.3 Mitas TS-05	11.5/80-15.3 Mitas TS-05	11.5/80-15.3 Mitas TS-05
D x Š x V mm	3.710 x 1.730 x 2.778	3.928 x 1.730 x 2.778	4.071 x 1.780 x 2.860	4.806 x 1.780 x 2.860
D x Š x V mm	3,710 x 1,730 x 2,778	3,928 x 1,730 x 2,778	4,071 x 1,780 x 2,860	4,806 x 1,780 x 2,860
Čerpadlo posilovače řízení	axiální pístové čerpadlo	axiální pístové čerpadlo	axiální pístové čerpadlo	axiální pístové čerpadlo
Dopravní výkon l/min	66	66	66	66
Provozní tlak bar	445	445	445	445
Pracovní čerpadlo	zubové čerpadlo	zubové čerpadlo	Gear pump	Gear pump
Dopravní výkon l/min	33.4	33.4	33.4	33.4
Provozní tlak bar	200	200	200	200
Objem palivové nádrže l	35	35	35	35

## DW30 Rozměry



	Korba s předním vyklápěním	Otočná vyklápěcí korba	Swivel tip skip with Power-Engine	Vysoká otočná vyklápěcí korba	Korba pro beton
A1	Celková délka 4,071 mm	4,608 mm	3,710 mm	3,928 mm	4,139 mm
A2	Celková délka se závěsem 4,156 mm	4,684 mm	3,786 mm	3,904 mm	4,223 mm
B	Rozvor kol 2,090 mm	1,945 mm	1,945 mm	1,945 mm	2,090 mm
C	Zadní přesah 1,072 mm	963 mm	963 mm	963 mm	1,072 mm
E	Výsypná široký 492 mm	629 mm	543 mm	482 mm	539 mm
F	Šířka 1,780 mm	1,730 mm	1,730 mm	1,730 mm	1,780 mm
G	Šířka koryta 1,730 mm	1,740 mm	1,730 mm	1,730 mm	1,730 mm
H	Výška ROPS 2,860 mm	2,778 mm	2,778 mm	2,778 mm	2,860 mm
I	Výška ROPS s náklonem 1,945 mm	1,913 mm	1,913 mm	1,913 mm	1,945 mm
J	Výška kabina 2,669 mm	2,669 mm	2,669 mm	2,669 mm	2,669 mm
K	Výsypná výška max. 1,268 mm	363 mm	233 mm	994 mm	994 mm
K	Výsypná výška max. 1,929 mm				
L	Výška koryta sklápěcí korba 3,342 mm	3,308 mm	2,074 mm	3,082 mm	3,082 mm
L	Výška koryta Hochdrehkippmulde angehoben				

	3,915 mm			
M	Výška koryta 1,639 mm	1,698 mm	1,473 mm	1,475 mm
M	Výška koryta Hochdrehkippmulde angehoben 2,212 mm			
N	Výsypná široký boční 162 mm	852 mm	235 mm	210 mm
O	Světla výška 257 mm	257 mm	257 mm	257 mm
P	Délka ROPS s náklonem 4,326 mm	4,825 mm	3,927 mm	4,045 mm
--	Výklopný úhel 46 °	62 °	48 °	48 °

Poznámka: Vezměte prosím na vědomí, že dostupnost produktů se v jednotlivých zemích liší. Je možné, že informace/ produkty nemusí být ve Vaší zemi dostupné. Přesnější informace k výkonu motoru si prosím převezměte z návodu k provozu; skutečně předaný výkon se může vlivem specifických provozních podmínek měnit. Změny a omyly jsou vyhrazeny. Obrázky analogicky.  
Copyright © 2021 Wacker Neuson SE.