

# ET35

## Pásová rýpadla



**WACKER  
NEUSON**  
*all it takes!*



### Přesvědčivá produktivita

3,5tunové pásové rýpadlo přesvědčuje mnoha sofistikovanými detaily. Například dobrá stabilita nebo nová ergonomicky navržená kabina zajišťují efektivní práci bez únavy. Díky velkému množství volitelného vybavení, které je k dispozici z výroby, lze ET35 rovněž přizpůsobit individuálním potřebám zákazníka.

- Výkon se snoubí s maximální efektivitou
- Intuitivní koncepce ovládání a komfortní kabina
- VDS - Práce na svahu - aniž byste se kývali
- Neomezená údržba a servisní přístup
- Kompaktní rozměry splňují inteligentní design

## ET35 Technická data

### Provozní data

Přepravní hmotnost min.	3.365 kg
Provozní hmotnost	3.555 - 4.466 kg
Trhací síla max.	21,1 kN
Vylamovací síla max.	35 kN
Hloubka rýpání max. (prodloužená násada)	3.497 mm
Výsypná výška	3.337 - 3.489 mm
Rýpací poloměr max. (prodloužená násada)	5.507 mm
Počet otáček nadstavba stroje	9,5 1/min
D x Š x V	5.268 x 1.630 x 2.491 mm

### Data motoru

Výrobce motoru	Naftový motor Yanmar
Typ motoru	3TNV88F
Motor	Vodou chlazený 3válcový sací motor
Emisní normy Fáze	5
Zdvihový objem	1.642 cm <sup>3</sup>
Otáčky	2.400 1/min
Výkon motoru Režim POWER	18,2 kW
Baterie	71 Ah
Objem palivové nádrže	44 l
Napětí	12 V
Vstupní proud	71 A

### Hydraulické zařízení potlačení kontroly

Pracovní čerpadlo	2 axiální pístová čerpadla / 2 zubová čerpadla
Dopravní výkon max.	42,5 + 42,5 l/min
Dopravní výkon max.	23,8 + 11,3 l/min
Provozní tlak pro pracovní a pojezdovou hydrauliku	240 bar
Provozní tlak otočný převod	195 bar
Otáčky nástavba	9,5 1/min

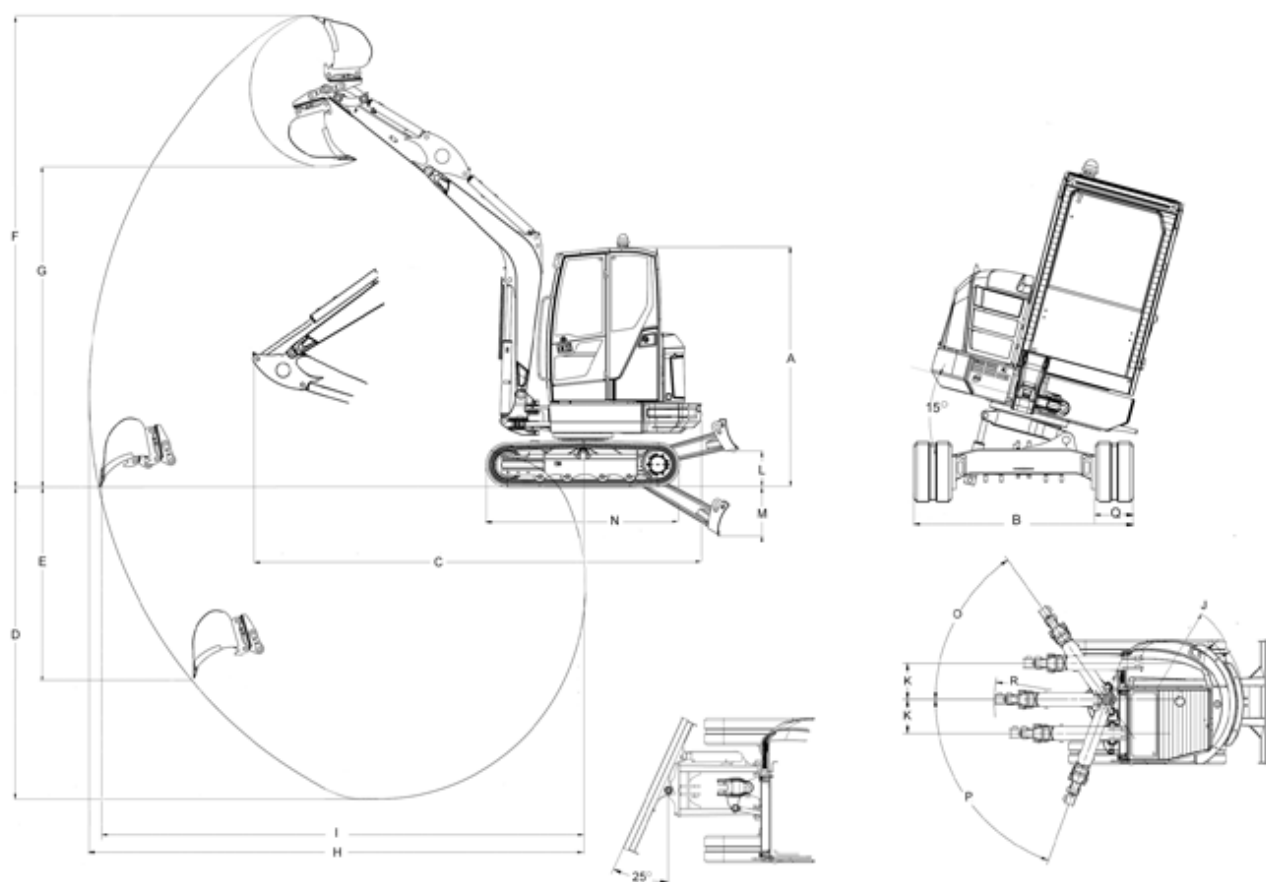
### Podvozek

Jízdň rychlost max.	4,7 km/h
Šířka řetězu	300 mm
Světlná výška	251 mm

### Planýrovací radlice

Šířka	1.630 mm
Výška	357 mm
Zdvih dozerová radlice nad úrovní terénu	392 mm
Zdvih dozerová radlice pod úrovní terénu	505 mm

## ET35 Rozměry



s možností VDS

A	Výška	2.491 mm	2.573 mm
B	Šířka	1.630 mm	1.630 mm
C	Dopravní délka (krátká násada)	5.268 mm	5.252 mm
D	Hloubka rýpání max. (krátká násada)	3.245 mm	3.166 mm
D	Hloubka rýpání max. (dlouhá násada)	3.497 mm	3.416 mm
E	Hloubka zapichování max. vertikální (krátká násada)	2.120 mm	2.042 mm
E	Hloubka zapichování max. vertikální (dlouhá násada)	2.360 mm	2.279 mm
F	Výška zapichování max. (krátká násada)	4.929 mm	5.010 mm
F	Výška zapichování max. (dlouhá násada)	5.082 mm	5.163 mm
G	Výsypná výška max. (krátká násada)	3.337 mm	3.417 mm
G	Výsypná výška max. (dlouhá násada)	3.489 mm	3.570 mm
H	Rýpací poloměr max. (krátká násada)	5.270 mm	5.270 mm
H	Rýpací poloměr max. (dlouhá násada)	5.507 mm	5.507 mm
I	Dosah na úrovni terénu max. (krátká násada)	5.158 mm	5.143 mm
I	Dosah na úrovni terénu max. (dlouhá násada)	5.408 mm	5.393 mm
J	Zadní poloměr otáčení Min.	1.168 mm	1.168 mm
K	Přesazení výložníku max. do středu lžice vpravo	476 mm	476 mm
K	Přesazení výložníku max. do středu lžice vpravo	447 mm	447 mm
L	Výška zdvihu max. dozerová radlice nad úroveň terénu	393 mm	393 mm

M	Sondovací hloubka max. dozerová radlice pod úrovní terénu	505 mm	505 mm
N	Délka podvozku	2.062 mm	2.062 mm
O	Úhel otáčení max. rameno doprava	55 °	55 °
P	Úhel otáčení rameno doleva	70 °	70 °
Q	Šířka řetězu	300 mm	300 mm

DS = násada (dipper stick)

Poznámka: Vezměte prosím na vědomí, že dostupnost produktů se v jednotlivých zemích liší. Je možné, že informace/ produkty nemusí být ve Vaší zemi dostupné. Přesnější informace k výkonu motoru si prosím převezměte z návodu k provozu; skutečně předaný výkon se může vlivem specifických provozních podmínek měnit. Změny a omyly jsou vyhrazeny. Obrázky analogicky.

Copyright © 2021 Wacker Neuson SE.