

LOCUST

Smykem řízený nakladač s více než třicetiletou historií. Locust je přímý nástupce nakladače UNC vyráběného stejným výrobcem, nabízejícím dlouholeté zkušenosti, vývoj a tradici spojené v novém výrobku.



L 1203 TELSPEED

smykem řízený čelní nakladač vyráběný na Slovensku prošel dlouholetým vývojem od prvních kusů UNC v roce 1981 až po dnešní nakladače LOCUST, jejichž kvalita je ověřena testováním a používáním v různých praktických činnostech (ve stavebnictví, v zemědělství, při zimní údržbě cest a parkovišť), v mnohých zemích a za rozličných povětrnostních a terénních podmínek.

Spojením dlouholetých zkušeností, nápadů od našich spokojených klientů a dílenského zpracování s kvalitními komponenty jako jsou motor a hydrostatický pohon, nabízí LOCUST vysokou efektivitu práce a nejvýhodnější poměr cena/výkon ve své třídě.

Nakladač s teleskopickým výložníkem s možností dosáhnout dál a výš než běžné nakladače.

VLASTNOSTI NAKLADAČE

- nízké provozní náklady
- vysoká efektivita práce
- snadné ovládání
- vysoký komfort
- bezkonkurenční výhled z kabiny
- nenáročný servis a údržba
- ničím neomezená přístupnost částí a komponentů
- standardní a také ISO připojení přídatných zařízení
- vysoce flexibilní, jednoduše manévrovatelný
- používáním ověřená převodovka s ozubenými převody
- dlouhá životnost



WAY INDUSTRIES, a.s.
Priemyselná 937/4, 963 01 Krupina, SLOVAKIA

Tel: +421 45 5501 402
E-mail: info@way.sk

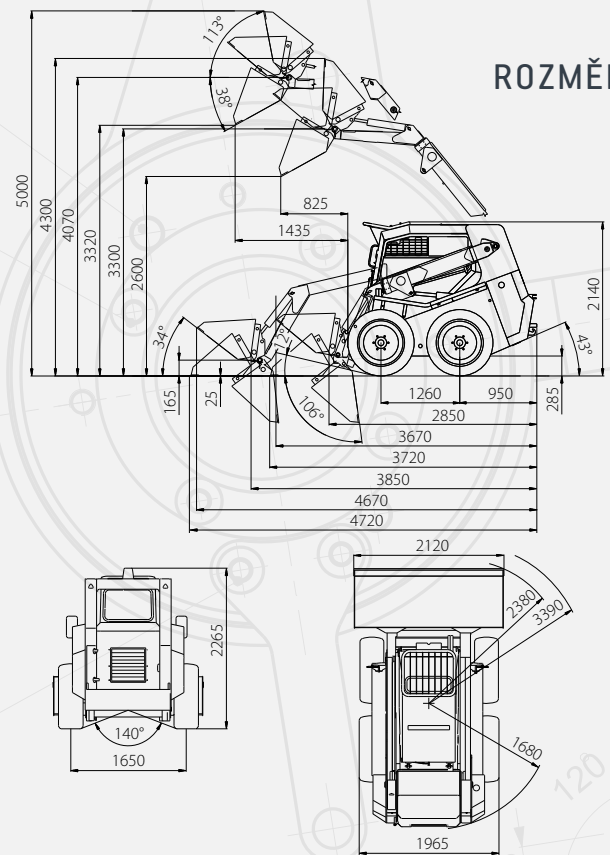


Locust

L1203 Telspeed



ROZMĚRY



TECHNICKÉ PARAMETRY	
L1203 TELSPEED	
Výška nakladače	2 140 mm
Délka nakladače s lopatou	3 720 mm
Šířka nakladače s lopatou	2 120 mm
Provozní hmotnost	4 500 kg
Nominální nosnost	600 – 1 200 kg
Maximální rychlost	9,5 – 19 km/h
Navršený objem lopaty	0,66 m ³
Trhací síla	30,3 kN
Tažná síla	43,5 kN
Zdvihací síla	31,7 kN
Model motoru	PERKINS 904J-E28T
Výkon	55,4 kW
Druh pohonu	hydrostatický
Hydraulické čerpadlo pracovního zařízení	regulační – LS/LUDV
Rozvaděč pracovního zařízení	s uzavřeným středem
Vyrovňávání lopaty	hydraulické
Hlučnost	101 dB
Pneumatiky standardní	12,5 – 18



Design a technické parametry se mohou měnit bez předchozího upozornění.

Autorizovaný obchodní zástupce