

APR 5920

OBOUSMĚRNÁ VIBRAČNÍ DESKA

VELKÝ, AVŠAK DOBŘE OVLADATELNÝ STROJ

Se svou hmotností 440 kg je model APR 5920 nejtěžší z vibračních desek řady APR. Stroj pohání silný dieselový motor s výkonem 6,6 kW. Působí odstředivou silou 59 kN. Tato obousměrná vibrační deska se vyznačuje výbornou manévrovatelností a stoupavostí, umožňující hutnění na svazích se sklonem až 30 %. Je jedním z nejrychlejších strojů dostupných na trhu. Výkonnost lze zvýšit pomocí volitelných montážních úhelníků o rozměrech 75 mm a 150 mm.

INOVATIVNÍ OJ

- Madlo s nízkými vibracemi snižuje nápor na obsluhu.
- Kruhové madlo pro optimální úchop vhodná pro všechny operátory.
- Tvar madla zabraňuje zvedání stroje do nevhodných poloh a nedojte tak k poškození stroje.

PŘEKONÁVÁNÍ STRMÝCH SVAHŮ

- Stroj si poradí na svahu se sklonem 30–35 %.
- Tento model je nejrychlejší na trhu.

PŘIPRAVEN K PRÁCI

- Nízké náklady na údržbu.
- Vhodný pro celou řadu aplikací.
- Snadné ovládání pro nové uživatele.

DVOUHŘÍDELOVÁ VIBRAČNÍ JEDNOTKA

- Poloha hřídelů vibrační jednotky umožňuje obsluhu snadno změnit směr chodu desky.
- Plynule regulovatelná hydrostatická jednotka umožňuje snadný pohyb stroje vpřed i vzad.
- Možnost vibrací „na místě“ pro hutnění zvláště náročných povrchů.

ODOLNÝ STROJ

- Kryt motoru chrání všechny součásti před prachem a nečistotami.
- Dobře chráněná robustní odstředivá spojka s klínovým řemenem odolným proti opotřebení.
- Vibrační jednotka s dlouhou životností a snadnou údržbou.
- Delší životnost díky nasávání čerstvého vzduchu.

VOLITELNÁ TECHNOLOGIE ACE^{ECON}

- Průběžné měření a monitorování zhutnění.

APLIKACE

- Zemní práce a dláždění
- Výstavba silnic a železničních tratí
- Hutnicí práce v těsných prostorách a výkopech
- Krajinářské a zahradnické úpravy
- Stavba základů
- Dláždění (s volitelnými pryžovými podložkami k ochraně kamenných prvků)
- Choulostivé plochy (s volitelnými pryžovými podložkami k ochraně kamenných prvků)

AMMANN

TECHNICKÁ SPECIFIKACE OBOUSMĚRNÁ VIBRAČNÍ DESKA APR 5920

HMOTNOSTI A ROZMĚRY

HMOTNOST STROJE	440 kg
S MONTÁŽNÍMI ÚHELNÍKY 75 mm	462 kg
S MONTÁŽNÍMI ÚHELNÍKY 150 mm	473 kg
A DÉLKA ZÁKLADNÍ DESKY	450 mm
B DÉLKA STROJE	898 mm
C VČETNĚ MADLA	1453 mm
D VÝŠKA STROJE	850 mm
E VÝŠKA MADLA (PRACOVNÍ POLOHA)	1000 mm
F VÝŠKA MADLA (PŘEPRAVNÍ POLOHA)	1324 mm
G ŠÍŘKA STROJE	450 mm

MOTOR

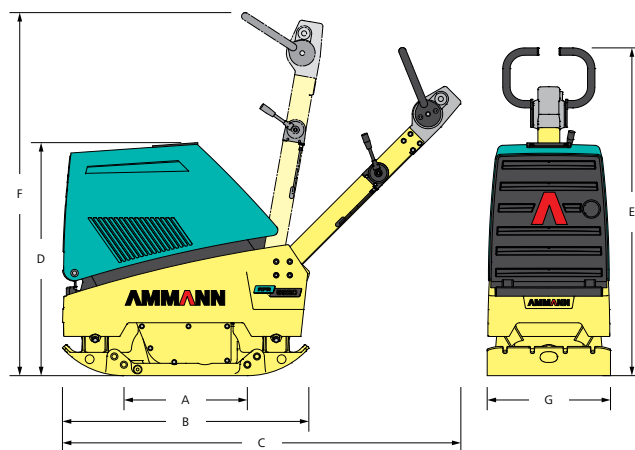
MOTOR	Hatz 1B40
PALIVO	diesel
VÝKON MOTORU PŘI OT/MIN	6,6 kW (9 HP) 2900
SPOTŘEBA PALIVA	1,6 l/h (0,4 gal/h)

HUTNICÍ SÍLY

MAX. FREKVENCE VIBRACÍ	65 Hz
MAX. ODSTŘEDIVÁ SÍLA	59 kN
PRACOVNÍ VÝKON	890 m ² /h
S MONTÁŽNÍMI ÚHELNÍKY 3,0 in	1180 m ² /h
S MONTÁŽNÍMI ÚHELNÍKY 5,9 in	1485 m ² /h
MAX. HLOUBKA ZHUTNĚNÍ (V ZÁVISLOSTI NA PODMÍNKÁCH TERÉNU)	70 cm

DALŠÍ ÚDAJE

RYCHLOST	0–33 m/min
PALIVOVÁ NÁDRŽ	5 l
STOUPAVOST	30 %
MAX. NÁKLON NA VŠECHNY STRANY	25°



STANDARDNÍ VÝBAVA

- Odklopný kryt umožňuje snadnou údržbu a zajišťuje dobrou ochranu motoru
- Robustní ochranný rám s centrálním zvedacím bodem
- Výkonný a spolehlivý diesellový motor
- Dvouhřídelový vibrační systém s dlouhými servisními intervaly
- Dobře chráněná, robustní odstředivá spojka s klínovým řemenem odolným proti opotřebení
- Prodloužená záruka 3 roky

VÝBAVA NA PŘÁNÍ

- Převrtní kolečka
- Plastová podložka pro hutnění dlažebních kostek
- Elektrický startér (diesellový motor)
- Počítadlo provozních hodin
- Montážní úhelníky
- ACE^{econ}