

APR 4920

OBOUSMĚRNÁ VIBRAČNÍ DESKA

STROJ VÝKONNÝ NA STRMÝCH SVAZÍCH

Model APR 4920 upoutá výbornou manévrovatelností a výkonem. Obsahuje motor o výkonu 8,2 kW, který umožňuje snadné stoupání i hutnění. Stroj si poradí na svahu se sklonem až 30 %. Pracovní šířku 450 mm lze pomocí montážních úhelníků rozšířit na 75 a 150 mm. Motor je zcela skryt pod odolnou ochranou kapotou, kterou lze široce otevřít a umožnit tak výborný přístup pro údržbu stroje.

INOVATIVNÍ OJ

- Madlo s nízkými vibracemi snižuje nápor na obsluhu.
- Kruhové madlo pro optimální úchop vhodná pro všechny operátory.
- Tvar madla zabraňuje zvedání stroje do nevhodných poloh a nedojte tak k poškození stroje.

PŘEKONÁVÁNÍ STRMÝCH SVAHŮ

- Stroj si poradí na svahu se sklonem 30–35 %.
- Tento model je nejrychlejší na trhu.

PŘIPRAVEN K PRÁCI

- Nízké náklady na údržbu.
- Vhodný pro celou řadu aplikací.
- Snadné ovládání pro nové uživatele.

DVOUHŘÍDELOVÁ VIBRAČNÍ JEDNOTKA

- Poloha hřídelů vibrační jednotky umožňuje obsluze snadno změnit směr chodu desky.
- Plynule regulovatelná hydrostatická jednotka umožňuje snadný pohyb stroje vpřed i vzad.
- Možnost vibrací „na místě“ pro hutnění zvláště náročných povrchů.

ODOLNÝ STROJ

- Kryt motoru chrání všechny součásti před prachem a nečistotami.
- Dobře chráněná robustní odstředivá spojka s klínovým řemenem odolným proti opotřebení.
- Vibrační jednotka s dlouhou životností a snadnou údržbou.
- Delší životnost díky nasávání čerstvého vzduchu.

VOLITELNÁ TECHNOLOGIE ACE^{ECON}

- Průběžné měření a monitorování zhutnění.

APLIKACE

- Zemní práce a dláždění
- Výstavba silnic a železničních tratí
- Hutnicí práce v těsných prostorách a výkopech
- Krajinářské a zahradnické úpravy
- Stavba základů
- Choulostivé plochy (s volitelnými pryžovými podložkami k ochraně kamenných prvků)

AMMANN

TECHNICKÁ SPECIFIKACE
OBOUSMĚRNÁ VIBRAČNÍ DESKA APR 4920

HMOTNOSTI A ROZMĚRY

	DIESELOVÝ MOTOR
HMOTNOST STROJE	391 kg
S MONTÁŽNÍMI ÚHELNÍKY 75 MM	413 kg
S MONTÁŽNÍMI ÚHELNÍKY 150 MM	424 kg
A DÉLKA ZÁKLADNÍ DESKY	450 mm
B DÉLKA STROJE	898 mm
C VČETNĚ MADLA	1485 mm
D VÝŠKA STROJE	817 mm
E VÝŠKA MADLA (PRACOVNÍ POLOHA)	1000 mm
F VÝŠKA MADLA (PŘEPRAVNÍ POLOHA)	1285 mm
G ŠÍŘKA STROJE	450 mm

MOTOR

MOTOR	Hatz 1B40
PALIVO	diesel
VÝKON MOTORU	9 HP / 6,6 kW
PŘI OT/MIN	2900
SPOTŘEBA PALIVA	1,6 l/h

HUTNICÍ SÍLY

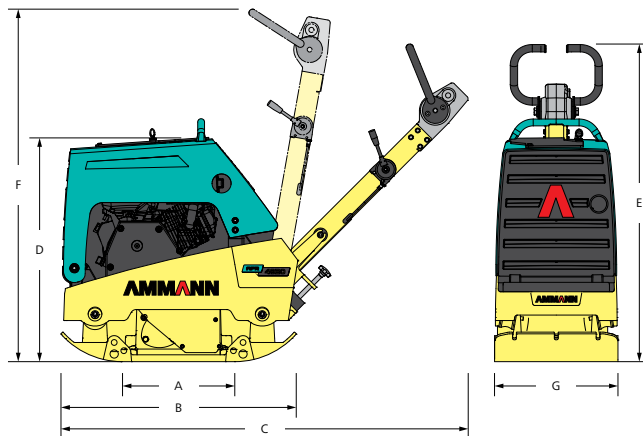
MAX. FREKVENCE VIBRACÍ	65 Hz
MAX. ODSTŘEDIVÁ SÍLA	49 kN
PRACOVNÍ VÝKON	845 m ² /h
S MONTÁŽNÍMI ÚHELNÍKY 75 MM	1115 m ² /h
S MONTÁŽNÍMI ÚHELNÍKY 150 MM	1395 m ² /h
MAX. HLOUBKA ZHUTNĚNÍ (V ZÁVISLOSTI NA PODMÍNKÁCH TERÉNU)	60 cm

DALŠÍ ÚDAJE

RYCHLOST	0–35m/min
PALIVOVÁ NÁDRŽ	5 l
STOUPAVOST	30 %
MAX. NÁKLON NA VŠECHNY STRANY	25°

STANDARDNÍ VÝBAVA

- Odklopný kryt umožňuje snadnou údržbu a zajišťuje dobrou ochranu motoru
- Robustní ochranný rám s centrálním zvedacím bodem
- Výkonný a spolehlivý benzínový nebo dieselový motor
- Dvuhřídelový vibrační systém s dlouhými servisními intervaly
- Dobře chráněná, robustní odstředivá spojka s klínovým řemenem odolným proti opotřebení
- Prodloužená záruka 3 roky



VÝBAVA NA PŘÁNÍ

- Převravní kolečka
- Plastová podložka pro hutnění dlažebních kostek
- Elektrický startér (dieselový motor)
- Počítadlo provozních hodin
- Montážní úhelníky
- ACE^{econ}