

DW30

Kolové dumpery



**WACKER
NEUSON**
all it takes!



Kompaktní, bezpečný a skutečně všestranný

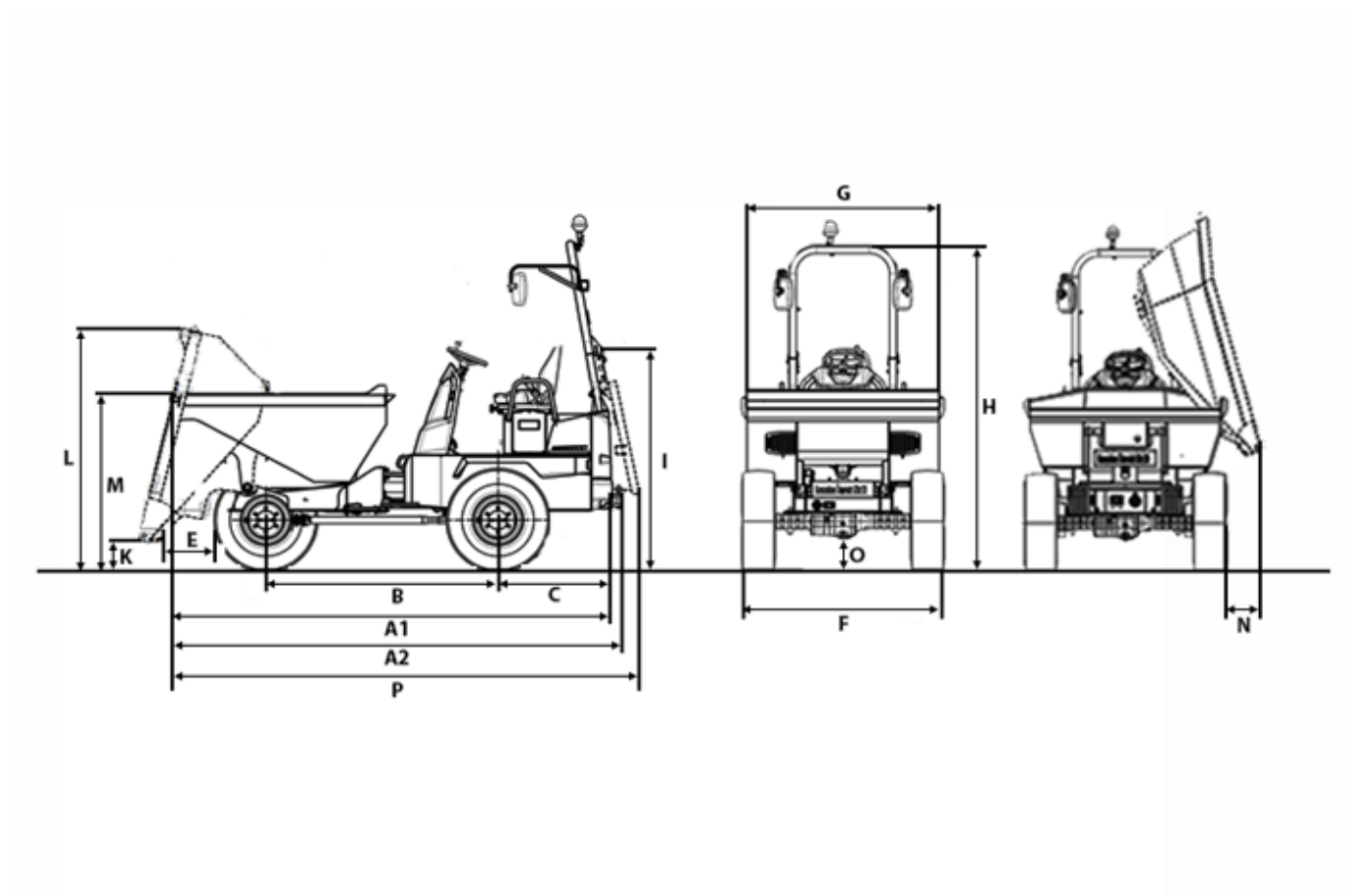
Kompaktní a robustní kolový dumper DW30 nejen zvyšuje produktivitu při manipulaci s materiálem, ale rovněž díky nesčetným bezpečnostním prvkům zvyšuje bezpečnost řidiče i celého pracoviště. Pohon všech kol, konstantní tažná síla, kyvný kloub a stoupavost až 50% činí DW30 skutečným profesionálem v terénu i na silnici. Nízké náklady na servis a údržbu jsou rovněž jednoduše přesvědčivé. Díky motoru Stage 5 jsou všechny požadavky na emise výfukových plynů splněny i bez filtru pevných částic.

- Výstup a sestup z obou stran: Třebaže stroj stojí v těsné blízkosti překážky nebo se používá pro vykládku na jedné straně, lze opustit ovládací stanoviště a rychle, snadno a především bezpečně sestoupit na druhé straně.
- Díky intuitivní koncepci ovládání joysticku a přehledně uspořádané palubní desce má obsluha všechny důležité funkce po ruce.
- Kloubové kyvné řízení se přizpůsobuje jakékoli nerovnosti na staveništi a zůstává stabilní v každé situaci. V kombinaci s částečně uzamčeným diferenciálem na přední nápravě je zaručena vynikající mobilita v terénu.
- Spolehlivá a odolná parkovací brzda bez opotřebení s pérovými loukotěmi se automaticky aktivuje, jakmile řidič vypne motor.
- Přehledně uspořádaná přístrojová deska a široká a robustní ochrana nohou.

DW30 Technická data

| | Přední vyklápěcí korba | Otočná vyklápěcí korba |
|----------------------------------|--------------------------|--------------------------|
| Provozní data | | |
| Užitečné zatížení kg | 3.000 | 3.000 |
| Přepravní hmotnost kg | 1.987 | 2.142 |
| Provozní hmotnost kg | 2.098 | 2.253 |
| Objem koryta zarovnaná l | 1.420 | 1.280 |
| Objem koryta vrchovatá l | 1.800 | 1.750 |
| Objem koryta dutá míra l | 1.110 | 990 |
| Data motoru | | |
| Výrobce motoru | Yanmar | Yanmar |
| Typ motoru | 3TNV76 | 3TNV76 |
| Motor | Nafta | Nafta |
| Výkon motoru podle ISO 3046/1 kW | 18,9 | 18,9 |
| Emisní normy Fáze | 5 | 5 |
| Zdvihový objem cm ³ | 1.116 | 1.116 |
| Otáčky motoru 1/min | 3000 | 3000 |
| Jízdní rychlost km/h | 20 | 20 |
| Úhel ohybu ° | 36 | 36 |
| Výkyvný úhel ° | 15 | 15 |
| Poloměr otáčení mm | 3.900 | 3.900 |
| Stoupavost % | 60 | 60 |
| Pneumatiky | 11,5/80-15,3 Mitas TS-05 | 11,5/80-15,3 Mitas TS-05 |
| D x Š x V mm | 3.710 x 1.730 x 2.778 | 3.928 x 1.730 x 2.778 |
| Čerpadlo posilovače řízení | axiální pístové čerpadlo | axiální pístové čerpadlo |
| Dopravní výkon l/min | 66 | 66 |
| Provozní tlak bar | 445 | 445 |
| Pracovní čerpadlo | zubové čerpadlo | zubové čerpadlo |
| Dopravní výkon l/min | 33,4 | 33,4 |
| Provozní tlak bar | 200 | 200 |
| Objem palivové nádrže l | 35 | 35 |

DW30 Rozměry



| | | Přední vyklápěcí korba | Otočná vyklápěcí korba |
|----|-----------------------------|------------------------|------------------------|
| A1 | Celková délka | 3.710 mm | 3.928 mm |
| A2 | Celková délka se závěsem | 3.786 mm | 3.904 mm |
| B | Rozvor kol | 1.945 mm | 1.945 mm |
| C | Zadní přesah | 963 mm | 963 mm |
| E | Výsypná široký | 543 mm | 482 mm |
| F | Šířka | 1.730 mm | 1.730 mm |
| G | Šířka koryta | 1.730 mm | 1.730 mm |
| H | Výška ROPS | 2.778 mm | 2.778 mm |
| I | Výška ROPS s náklonem | 1.913 mm | 1.913 mm |
| K | Výsypná výška max. | 233 mm | 994 mm |
| L | Výška koryta sklápěcí korba | 2.074 mm | 3.082 mm |
| M | Výška koryta | 1.473 mm | 1.475 mm |
| N | Výsypná široký boční | | 235 mm |
| O | Světlá výška | 257 mm | 257 mm |
| P | Délka ROPS s náklonem | 3.927 mm | 4.045 mm |
| -- | Výklopný úhel | 48 ° | 48 ° |

Poznámka: Vezměte prosím na vědomí, že dostupnost produktů se v jednotlivých zemích liší. Je možné, že informace/ produkty nemusí být ve Vaší zemi dostupné. Přesnější informace k výkonu motoru si prosím převezměte z návodu k provozu; skutečně předaný výkon se může vlivem specifických provozních podmínek měnit. Změny a omyly jsou vyhrazeny. Obrázky analogicky.
Copyright © 2020 Wacker Neuson SE.