

DW50

Kolové dumpery



**WACKER
NEUSON**
all it takes!



Profesionální manipulace s materiálem – pohyblivý, rychlý a hospodárný.

Kompaktní rozměry poskytují pohyblivost třídy 3 tuny. DW50 může snadno soutěžit s velkými stroji, inovativní koncept kabiny a stanoviště řidiče včetně řízení ovládací páčkou, pružinová parkovací brzda a mnoho dalších velmi dobře vymyšlených detailů umožňuje snadnou obsluhu na nejvyšší úrovni. Užitečné zatížení 5 000 kg a rychlost jízdy až 28 km/h dělá z DW50 efektivního tahouna, který může nakládat rychle a snadno spoustu materiálu.

- Účinný hydrostatický pohon všech kol s ECO-režimem zajišťuje sníženou spotřebu paliva.
- Dostatečný přístup k servisním a údržbářským pracím: jeden vyklápěcí kryt motoru.
- Kloubové řízení s integrovaným dobře chráněným vedením hadic.
- Rychlost jízdy do 28 km/h umožňuje rychlou přepravu materiálu.

DW50 Technická data

s otočnou vyklápěcí korbou

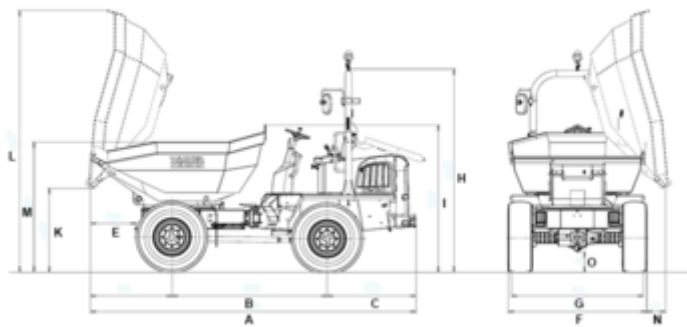
Provozní data

Užitečné zatížení	5,000 kg
Přepavní hmotnost ROPS	3,445 kg
Objem koryta zarovnaná	1,970 l
Objem koryta vrchovatá	2,650 l
Objem koryta objem vody	1,280 l

Data motoru

Výrobce motoru	Deutz
Typ motoru	TCD 2.9
Výkon motoru podle ISO 3046/1	55.4 kW
Emisní normy Fáze	5
Zdvihový objem	2,900 cm ³
Otáčky motoru	2300 1/min
Jízdní rychlost Volitelné příslušenství	28 km/h
Jízdní rychlost	25 km/h
Úhel ohybu	37 °
Výkyvný úhel	15 °
Poloměr otáčení	4,250 mm
Stoupavost	50 %
Pneumatiky	12,5 - 18/16
D x Š x V	4495 x 1915 x 2815 mm
Čerpadlo posilovače řízení	Axiální pístové čerpadlo
Dopravní výkon	132 l/min
Provozní tlak	450 bar
Pracovní čerpadlo	Hydraulické čerpadlo
Dopravní výkon	45 l/min
Provozní tlak	220 bar
Objem palivové nádrže	50 l
Hladina zvuku (LwA)	101 dB(A)

DW50 Rozměry



A	Celková délka	4,495 mm
B	Rozvor kol	2,140 mm
C	Zadní přesah	1,230 mm
E	Výsypná šířkový	630 mm
F	Šířka	1,915 mm
G	Šířka koryta	1,910 mm
H	Výška ROPS	2,815 mm
I	Výška ROPS dole	2,030 mm
K	Výsypná výška max.	1,160 mm
L	Výška koryta nakloněná korba	3,620 mm
M	Výška koryta	1,790 mm
N	Výsypná šířkový	260 mm
O	Světlná výška	290 mm
--	Výklopný úhel	48 °

Poznámka: Vezměte prosím na vědomí, že dostupnost produktů se v jednotlivých zemích liší. Je možné, že informace/ produkty nemusí být ve Vaší zemi dostupné. Přesnější informace k výkonu motoru si prosím převezměte z návodu k provozu; skutečně předaný výkon se může vlivem specifických provozních podmínek měnit. Změny a omyly jsou vyhrazeny. Obrázky analogicky.
Copyright © 2020 Wacker Neuson SE.