

DV90

Dual View dumpery



**WACKER
NEUSON**
all it takes!



Redefinovaná bezpečnost - duální výhled DV90 poskytuje jasný výhled v každém směru

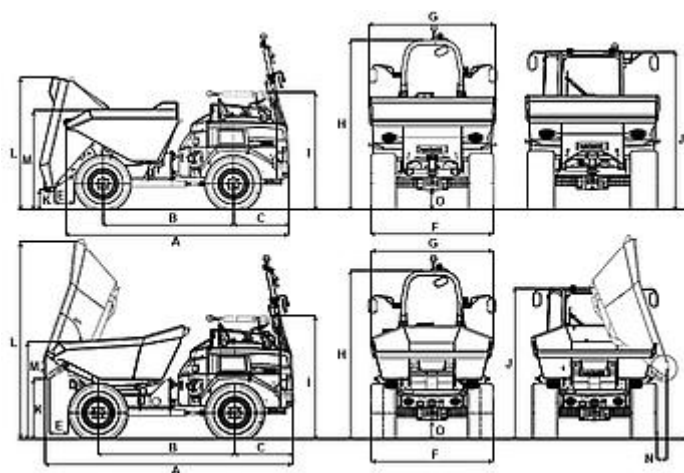
DV90 Dual View určuje nové standardy, pokud jde o bezpečnost obsluhy a staveniště, flexibilitu a ekonomickou efektivitu. Koncepte duálního výhledu umožňuje pohodlnou a rychlou změnu pozice sedadla otočením celé operační a sedací konzoly o 180 °. Tímto způsobem má obsluha vždy dokonalý výhled ve směru jízdy - během přepravy, nakládky i vykládky. Rotaci lze pohodlně provádět ze sedadla řidiče jednoduchým odblokováním a otáčením konzolí.

- Vysoká jízdní pozice, vysoká pracovní pozice
- Optimální výhled = větší bezpečnost
- Hydrostatický pohon
- Snadnější použití díky ergonomické rotační konzole
- Komfortní kabina

DV90 Technická data

	Korba s předním vyklápěním	Otočná vyklápěcí korba
Provozní data		
Užitečné zatížení kg	9,000	9,000
Přepravní hmotnost kg	4,545	4,925
Přepravní hmotnost kg	4,545 - 4,870	4,925 - 5,250
Provozní hmotnost kg	4,691 - 5,016	5,071 - 5,396
Objem koryta - zdvih l	3,750	3,300
Objem koryta - vrchovatý l	4,600	4,350
Objem koryta - odměrka vody l	2,400	2,050
Data motoru		
Výrobce motoru	DEUTZ	DEUTZ
Typ motoru	4L	4L
Motor	vodou chlazený, 4-válcový naftový turbomotor	vodou chlazený, 4-válcový naftový turbomotor
Výkon motoru kW	55.4	55.4
Zdvihový objem cm ³	2,900	2,900
Otáčky motoru 1/min	2200	2200
Emise	(úroveň 3b / stupeň IV finální)	(úroveň 3b / stupeň IV finální)
Pohon pojezdu	Pohon všech 4 kol / hydrostatický	Pohon všech 4 kol / hydrostatický
Jízdní rychlost max. km/h	30	30
Úhel ohybu °	28.3	29
Výkyvný úhel °	11	11
Poloměr otáčení mm	6,760	6,491
Stoupavost %	50	50
Pneumatiky	500/60-22,5	500/60-22,5
D x Š x V mm	4 622 / 2 420 / 3 307	4 622 / 2 420 / 3 307
Čerpadlo posilovače řízení	axiální pístové čerpadlo	axiální pístové čerpadlo
Dopravní výkon l/min	123	123
Provozní tlak bar	480	480
Pracovní čerpadlo	zubové čerpadlo	zubové čerpadlo
Dopravní výkon l/min	70.2	70.2
Provozní tlak bar	240	240
Objem nádrže l	80	80
Hladina zvuku (LwA) dB(A)	101	101

DV90 Rozměry



		Korba s předním vyklápěním	Otočná vyklápěcí korba
A	Celková délka ROPS	4,622 mm	4,891 mm
A	Celková délka Kabina řidiče	4,622 mm	4,891 mm
B	Rozvor kol	2,700 mm	2,700 mm
C	Zadní přesah	1,157 mm	1,157 mm
E	Výsypná široký	520 mm	457 mm
F	Šířka	2,420 mm	2,420 mm
G	Šířka koryta	2,497 mm	2,453 mm
H	Výška ROPS	3,382 mm	3,382 mm
I	Výška ROPS s náklonem	2,405 mm	2,405 mm
J	Výška Kabina řidiče	2,945 mm	2,945 mm
K	Výsypná výška max.	357 mm	1,220 mm
L	Výška koryta s náklonem	2,723 mm	3,980 mm
M	Výška koryta bez náklonu	1,971 mm	2,230 mm
N	Výsypná široký to the side		152 mm
O	Světla výška	357 mm	358 mm
-	Výklopný úhel	48 °	40.1 °

Poznámka: Vezměte prosím na vědomí, že dostupnost produktů se v jednotlivých zemích liší. Je možné, že informace/ produkty nemusí být ve Vaší zemi dostupné. Přesnější informace k výkonu motoru si prosím převezměte z návodu k provozu; skutečně předaný výkon se může vlivem specifických provozních podmínek měnit. Změny a omyly jsou vyhrazeny. Obrázky analogicky.
Copyright © 2020 Wacker Neuson SE.