

DV60

Dual View dumpery



**WACKER
NEUSON**
all it takes!



Dual View nastavuje nové standardy pro neomezený výhled v každé situaci.

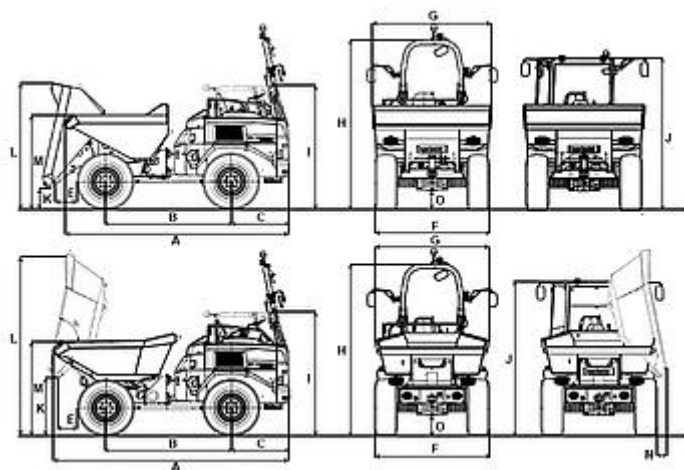
Koncepce kabiny řidiče umožňuje obsluze otočit sedadlo a konzoli o 180 stupňů pro určení směru výhledu a jízdy. Otáčení lze pohodlně provádět ze sedadla řidiče jednoduchým odblokováním konzole sedadla a jejím následným otočením.

- Vysoká jízdní pozice, vysoká pracovní pozice
- Hydrostatický pohon
- Snadnější použití díky ergonomické rotační konzole
- Komfortní kabina

DV60 Technická data

	Korba s předním vyklápěním	Otočná vyklápěcí korba
Provozní data		
Užitečné zatížení kg	6,000	6,000
Přepravní hmotnost standard components kg	4,002	4,209
Přepravní hmotnost kg	4,002 - 4,327	4,209 - 4,534
Provozní hmotnost kg	4,148 - 4,473	4,355 - 4,680
Objem koryta - zdvih l	2,700	2,350
Objem koryta - vrchovatý l	3,600	3,150
Objem koryta - odměrka vody l	1,900	1,600
Data motoru		
Výrobce motoru	DEUTZ	DEUTZ
Typ motoru	TD2.9 L4	TD2.9 L4
Motor	vodou chlazený, 4-válcový naftový turbomotor	vodou chlazený, 4-válcový naftový turbomotor
Výkon motoru kW	55.4	55.4
Zdvihový objem cm ³	2,900	2,900
Otáčky motoru 1/min	2200	2200
Emise	(úroveň 3b / stupeň IV finální)	(úroveň 3b / stupeň IV finální)
Pohon pojezdu	Pohon všech 4 kol / hydrostatický	Pohon všech 4 kol / hydrostatický
Jízdní rychlost max. km/h	30	30
Úhel ohybu °	29	29
Výkyvný úhel °	11	11
Poloměr otáčení mm	6,100	5,980
Stoupavost %	55	55
Pneumatiky	405/70-20	405/70-20
D x Š x V mm	4 450 / 2 230 / 3 300	4 450 / 2 230 / 3 300
Čerpadlo posilovače řízení	axiální pístové čerpadlo	axiální pístové čerpadlo
Dopravní výkon l/min	123	123
Provozní tlak bar	480	480
Pracovní čerpadlo	zubové čerpadlo	zubové čerpadlo
Dopravní výkon l/min	70.2	70.2
Provozní tlak bar	240	240
Objem nádrže l	80	80
Hladina zvuku (LwA) dB(A)	101	101

DV60 Rozměry



		Korba s předním vyklápěním	Otočná vyklápěcí korba
A	Celková délka ROPS	4,448 mm	4,699 mm
A	Celková délka Kabina řidiče	4,448 mm	4,699 mm
B	Rozvor kol	2,485 mm	2,485 mm
C	Zadní přesah	1,157 mm	1,157 mm
E	Výsypná široký	565 mm	456 mm
F	Šířka	2,230 mm	2,230 mm
G	Šířka koryta	2,328 mm	2,218 mm
H	Výška ROPS	3,377 mm	3,377 mm
I	Výška ROPS s náklonem	2,400 mm	2,400 mm
J	Výška Kabina řidiče	2,940 mm	2,940 mm
K	Výsypná výška max.	385 mm	1,100 mm
L	Výška koryta s náklonem	2,463 mm	3,639 mm
M	Výška koryta	1,828 mm	1,981 mm
N	Výsypná široký do strany		69 mm
O	Světlá výška	370 mm	370 mm
-	Výklopný úhel	50 °	48 °

Poznámka: Vezměte prosím na vědomí, že dostupnost produktů se v jednotlivých zemích liší. Je možné, že informace/ produkty nemusí být ve Vaší zemi dostupné. Přesnější informace k výkonu motoru si prosím převezměte z návodu k provozu; skutečně předaný výkon se může vlivem specifických provozních podmínek měnit. Změny a omyly jsou vyhrazeny. Obrázky analogicky.
Copyright © 2020 Wacker Neuson SE.