



## EZ26

Pásová rýpadla Zero Tail



### The design for champions: EZ26

The compact excavator EZ26 guarantees modern design, flexibility and ease of use. Transportation by car trailer to the next construction site? No problem - the low weight allows transport including attachment tool by means of 3.5t trailer. An innovative windshield mechanism for easy ventilation provides working comfort and facilitates communication between driver and colleagues. Control lever carrier, the wide cabin entry and the arrangement of control and display elements of the EZ26 are ergonomically perfectly adapted to the needs of your workplace.

- The re-designed cabin of the EZ26 is ergonomical and spacious.
- Large, double-sided sliding windscreen.
- Magnetic rotating light (LED) which can be quickly attached and released at any time. The LED light is characterized by high luminosity and low power consumption.
- Zero tail swing for working in tight and confined spaces.
- Optional Vertical Digging System (VDS) and EASY LOCK.

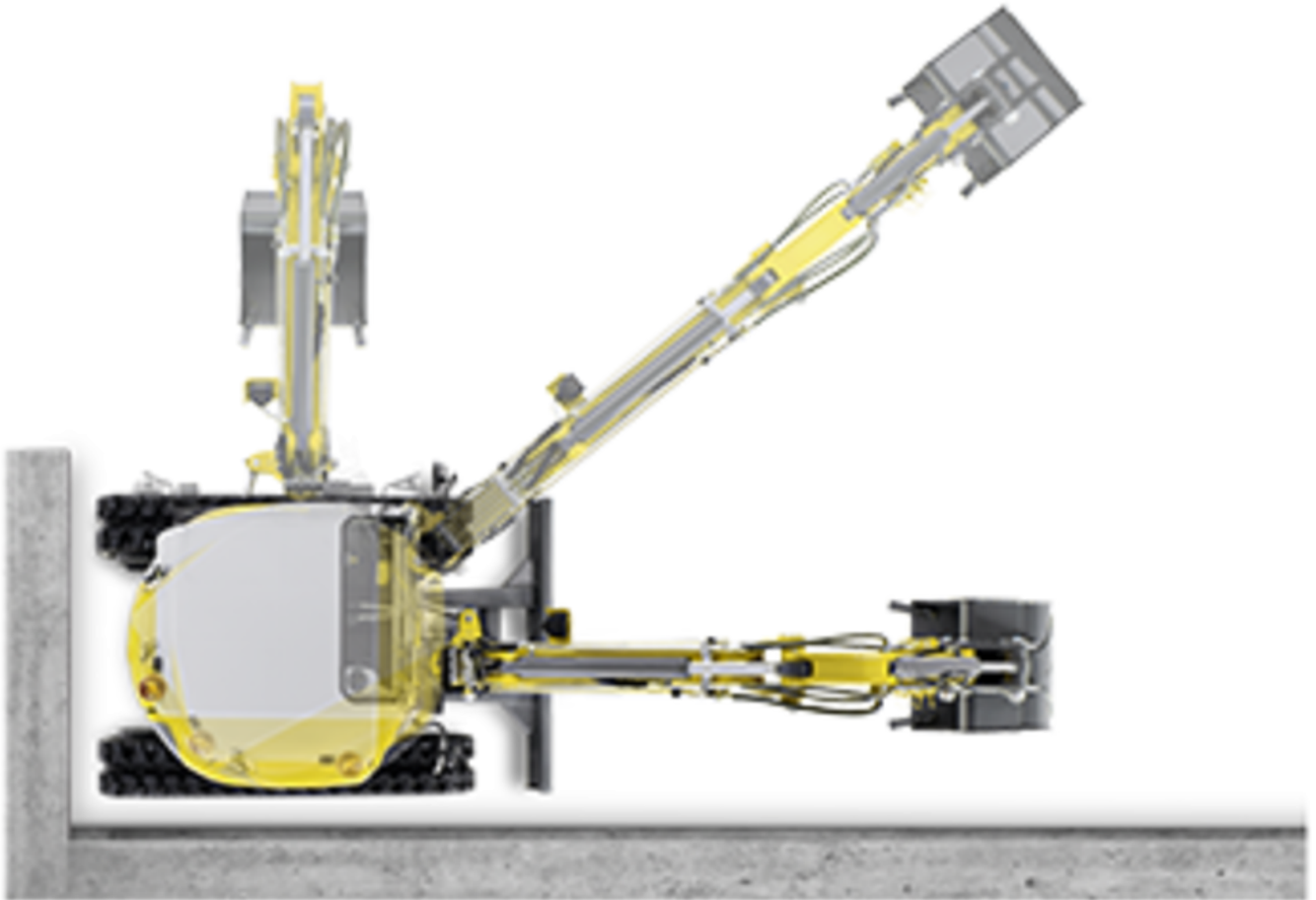


### Transport by car trailer

- Less than 2.6t transport weight
- Wider range and additional fields of application



- Great cost savings
- 



#### **Zero Tail - when it gets tight**

- The EZ26 does not have a rear overhang and can therefore swing easier - even in confined spaces
  - In addition, the EZ26 has very compact dimensions
-



### Unrestricted maintenance and service access

- Tilttable and removable cab facilitates inspection and repair work
- Service-related components can be accessed quickly thanks to the removable covers and the large side hood
- Lower operating costs thanks to two fuel-efficient engine variants that do not require exhaust gas aftertreatment





**WACKER  
NEUSON**  
*all it takes!*

### **Comfort cabin**

Work ergonomically at any body height thanks to individually adjustable seat, joystick and armrest positions. In addition, plenty of headroom and legroom as well as the best all-round visibility.

---



**WACKER  
NEUSON**  
*all it takes!*

## EZ26 Technická data

### Provozní data

Přepavní hmotnost	2,469 - 3,161 kg
Provozní hmotnost	2,571 - 3,262 kg
Trhací síla max.	15.3 kN
Vylamovací síla max.	22.5 kN
Hloubka rýpání max. max.	2,744 mm
Výsypná výška	2,840 - 3,087 mm
Rýpací poloměr max. max.	4,806 mm
Počet otáček nadstavba stroje	10 1/min
D x Š x V	4,266 x 1,570 x 2,414 mm

### Data motoru

Výrobce motoru	Yanmar
Typ motoru	3TNV76
Motor	Vodou chlazený tříválcový diesellový motor
Zdvihový objem	1,116 cm <sup>3</sup>
Otáčky	2,500 1/min
Výkon motoru výstup na ISO	15.2 kW
Baterie	44 Ah
Objem nádrže	36 l

### Hydraulické zařízení

Pracovní čerpadlo	dvojitě čerpadlo s variabilním výkonem & dvouřadé zubové čerpadlo
Dopravní výkon	30.8 l/min
Provozní tlak pro pracovní a pojezdovou hydrauliku	225 bar
Provozní tlak převod otoče	206 bar
Nádrž na hydraulický olej	26.5 l

### Podvozek

Jízdní rychlost max.	3.8 km/h
Šířka řetězu	300 mm
Světlá výška	277 mm

### Planýrovací radlice

Šířka	1,570 mm
Výška	290 mm
Zdvih max. nad povrchem	380 mm
Zdvih max. pod povrchem	419 mm



**WACKER  
NEUSON**  
*all it takes!*

#### Hladina hluku

Hladina zvuku (L <sub>wA</sub> ) podle 2000/14/ES	93 dB(A)
Kabinová hladina akustického tlaku L <sub>pA</sub> podle ISO 6394	79 dB(A)



**WACKER  
NEUSON**  
*all it takes!*

## EZ26 Rozměry

se systémem VDS

A	Výška	2,414 mm	2,524 mm
B	Šířka kabiny	970 mm	970 mm
B	Šířka otočné nástavby	1,340 mm	1,340 mm
B	Šířka podvozku	1,570 mm	1,570 mm
C	Dopravní délka (krátká násada)	4,266 mm	4,199 mm
C	Dopravní délka (dlouhá násada)	4,272 mm	4,241 mm
D	Hloubka rýpání max. (krátká násada)	2,544 mm	2,418 mm
D	Hloubka rýpání max. (dlouhá násada)	2,744 mm	2,617 mm
E	Hloubka zapichování max. vertikální (krátká násada)	1,962 mm	1,845 mm
E	Hloubka zapichování max. vertikální (dlouhá násada)	2,152 mm	2,035 mm
F	Výška zapichování max. (krátká násada)	4,169 mm	4,300 mm
F	Výška zapichování max. (dlouhá násada)	4,299 mm	4,430 mm
G	Výsypná výška max. (krátká násada)	2,840 mm	2,960 mm
G	Výsypná výška max. (dlouhá násada)	2,970 mm	3,087 mm
H	Rýpací poloměr max. (krátká násada)	4,613 mm	4,614 mm
H	Rýpací poloměr max. (dlouhá násada)	4,805 mm	4,806 mm
I	Dosah max. pozemní pokrytí (krátká násada)	4,481 mm	4,443 mm
I	Dosah max. pozemní pokrytí (dlouhá násada)	4,681 mm	4,644 mm
J	Zadní poloměr otáčení	759 mm	759 mm
K	Přesazení výložníku max. posuv ramene ke středu lopaty, pravostranný	764 mm	765 mm
K	Přesazení výložníku max. posuv ramene ke středu lopaty, levostranný	533 mm	534 mm
L	Výška zdvihu max. radlice dozeru nad povrchem	380 mm	388 mm



**WACKER  
NEUSON**  
*all it takes!*

M	Sondovací hloubka max. radlice dozeru pod povrchem	419 mm	411 mm
N	Délka	2,006 mm	2,006 mm
O	Úhel otáčení max. systému ramene vpravo	50 °	50 °
P	Úhel otáčení max. systému ramene vlevo	75 °	75 °
Q	Šířka řetězu	300 mm	300 mm
--	Vzdálenost lopata radlice dozeru (krátká násada)	354 mm	326 mm
--	Vzdálenost lopata radlice dozeru (dlouhá násada)	259 mm	218 mm
R	Poloměr otáčení výložníku uprostřed	2,080 mm	2,054 mm
--	Poloměr otáčení výložníku pravá	1,960 mm	1,943 mm
--	Poloměr otáčení výložníku levá	1,641 mm	1,640 mm
--	Délka celkové hnací ústrojí	2,006 mm	2,021 mm
--	Šířka buldozerová radlice	1,570 mm	1,570 mm
--	Výška buldozerová radlice	300 mm	300 mm

DA = dipper arm

#### Poznámka

Vezměte prosím na vědomí, že dostupnost produktů se v jednotlivých zemích liší. Je možné, že informace/ produkty nemusí být ve Vaší zemi dostupné. Přesnější informace k výkonu motoru si prosím převezměte z návodu k provozu; skutečně předaný výkon se může vlivem specifických provozních podmínek měnit.

Změny a omyly jsou vyhrazeny. Obrázky analogicky.

Copyright © 2019 Wacker Neuson SE.