



WL 37

Kolové nakladače: kapacita lžíce < 0,65 m³



Výkonný a všestranný

WL 37 se vyznačuje kombinací obratnosti a enormní zdvihací a trhací síly. Stroj o hmotnosti 3,7 tuny je vybaven výkonným motorem Deutz 56 kW. WL 37 je perfektní pomocník pro každou stavbu.

- P-Z kinematika vyvíjí enormní zdvihací a trhací síly
- Sklopná kabina poskytuje optimální přístup pro servis
- Výkonný motor Deutz 58 kW
- Hydrostatický pohon všech kol a ovládání kyvným kloubem
- Hydraulický rychloupínací systém pro velký výběr přídatných nástrojů



Technická data

Data motoru

Výrobce motoru	Deutz
Typ motoru	TD2011 L04w
Válec	4
Výkon motoru	55.1 kW
při otáčkách max.	2,300 1/min
Zdvihový objem	3,619 cm ³
Typ chladiče	Voda

Provozní data a hmotnost

Provozní hmotnost	3,730 kg
Rychlost Stupeň 1	0-7 km/h
Rychlost Stupeň 2	0-20 km/h
Obsah lopaty Standardní lžíce	0.6 m ³
Zdvíhací síla max.	3,706 daN
Vylamovací síla max.	3,907 daN
Překlopné zatížení se lžící - stroj rovně	2,688 kg
Překlopné zatížení s paletovými vidlemi - stroj rovně	2,203 kg
Překlopné zatížení se lžící - stroj nahnutý	2,228 kg
Překlopné zatížení s paletovými vidlemi - stroj nahnutý	1,853 kg
Překlopné zatížení se lžící - stroj nahnutý (40°)	2,308 kg
Překlopné zatížení s paletovými vidlemi - stroj nahnutý (40°)	2,126 kg

Hydraulické zařízení

Hydraulika pojezdu - pracovní tlak	450 bar
Hydraulika pojezdu - dopravované množství	129 l/min
Pracovní hydraulika - pracovní tlak	210 bar
Pracovní hydraulika - dopravované množství	52 l/min

Plněná množství

Objem nádrže (palivo)	55 l
Motorový olej	10.5 l



Nádrž na hydraulický olej	65 l
Hydraulický systém	75 l
Chladivo	10 l
Přední náprava	4 l
Zadní náprava	4.7 l

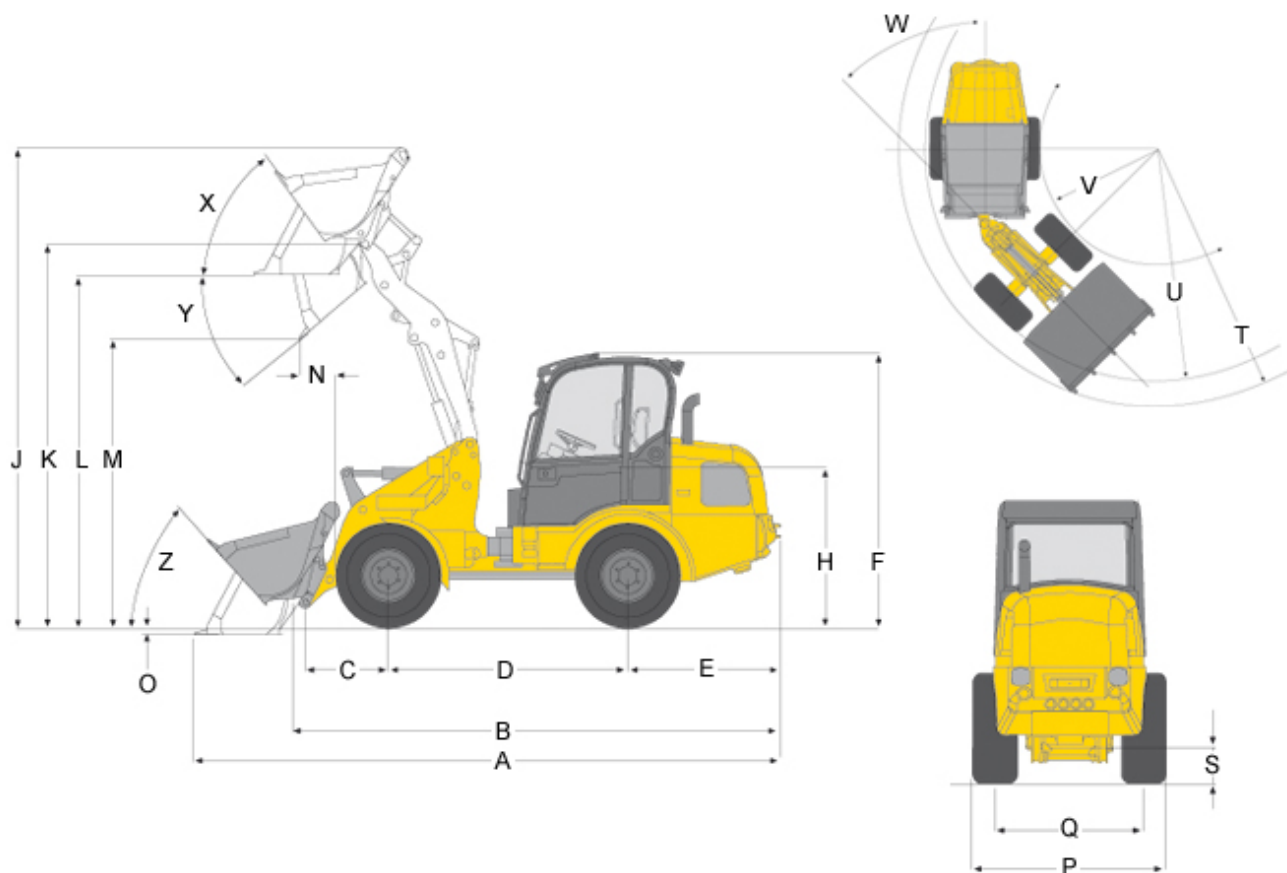
Elektrické zařízení

Provozní napětí	12 V
Baterie	77 Ah
Osvětlovací dynamo	95 A

Hladina hluku

Kabinová hladina akustického tlaku LpA	77 dB(A)
Hladina zvuku (LwA)	101 dB(A)

Standardní lžíce = lžíce na zeminu, šířka 1 650 mm

**Rozměry**

A	Celková délka	4,960 mm
B	Celková délka bez lžíce	4,126 mm
C	Otočný bod lopaty do středu nápravy	701 mm
D	Rozvor kol	2,020 mm
E	Zadní přesah	1,296 mm
F	Výška s kabinou	2,310 mm
H	Výška sedadla	1,330 mm
J	Celková pracovní výška	4,050 mm
K	Otočný bod lopaty max. výška zdvihu	3,240 mm
L	Překládací výška	2,969 mm
M	Výsypná výška	2,428 mm
N	Dosah u M	296 mm
O	Sondovací hloubka	54 mm



P	Celková šířka	1,560 mm
Q	Rozchod kol	1,200 mm
S	Světlá výška	297 mm
T	Poloměr max.	3,677 mm
U	Poloměr na vnějším okraji	3,303 mm
V	Vnitřní poloměr	1,674 mm
W	Úhel ohybu	45 °
X	Úhel zpětné rotace při max. výšce zdvihu	54 °
Y	Výklopný úhel max.	40 °
Z	Úhel zpětné rotace na zemi	48 °

všechny hodnoty se standardní lžící a standardními pneumatikami

Poznámka

Vezměte prosím na vědomí, že dostupnost produktů se v jednotlivých zemích liší. Je možné, že informace/ produkty nemusí být ve Vaší zemi dostupné. Přesnější informace k výkonu motoru si prosím převezměte z návodu k provozu; skutečně předaný výkon se může vlivem specifických provozních podmínek měnit.

Změny a omyly jsou vyhrazeny. Obrázky analogicky.

Copyright © 2014 Wacker Neuson SE.