

DT05

Pásové dumpery: nosnost < 1 t



Prostorový zázrak: DT05.

Pásovým dumperem DT05 od Wacker Neuson lze na základě kompaktních rozměrů a přesné říditelnosti na každém podkladu manévrovat s přesností na centimetry. Proto se optimálně nasazuje všude tam, kde zvláště úzko a kde je obzvláště žádaná obratnost.

- Jednoduchá a pohodlná obsluha díky plně hydrostatickému jízdnímu pohonu.
- Výkonné motory (benzín nebo nafta); 2stupňová regulace rychlosti.
- Robustní konstrukce pojezdu, dlouhá životnost a nízké opotřebení.
- Optimální poměr nízké vlastní hmotnosti a maximální užité hmotnosti.
- Nejkompaktnější rozměry (66cm), ideální do úzkých prostor a průjezdů standardními dveřmi, velká světlost. Volitelně s vysokou korbou.



Technická data

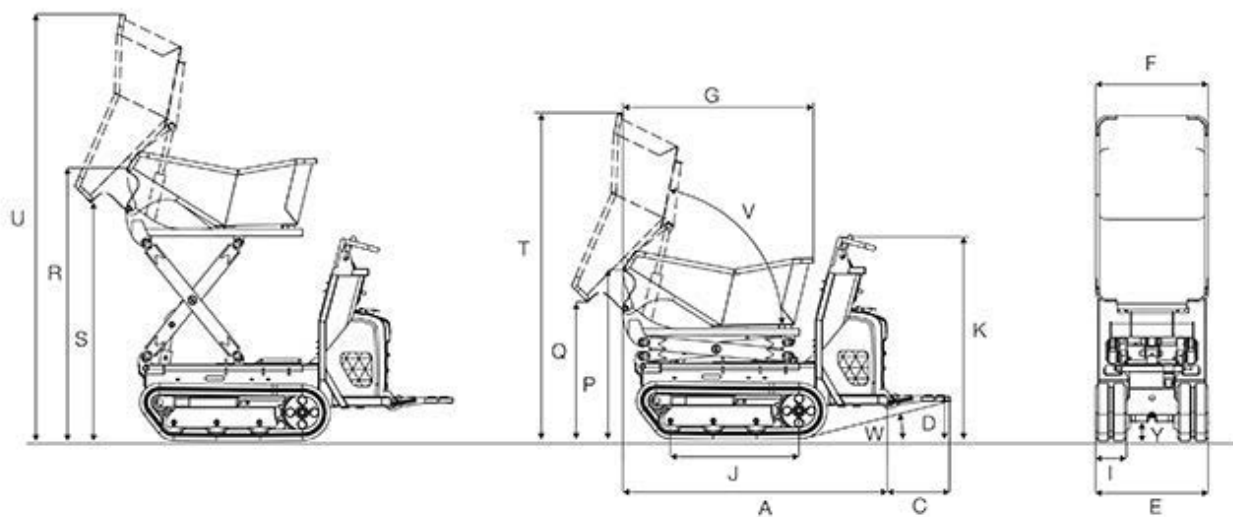
Provozní data

Přepravní hmotnost Benzín	370 kg
Přepravní hmotnost Nafta	405 kg
Užitečné zatížení max.	500 kg
Objem koryta zarovnaný	273 l
Objem koryta navršený*	313 l
D x Š x V *	1,630 x 660 x 1,185 mm

Data motoru

Výkon motoru Benzín	4.5 kW
Výkon motoru Nafta	4.9 kW
při otáčkách	3,600 1/min
Jízdní rychlost 2, Benzín	3.9 km/h
Jízdní rychlost 2, Nafta	5.2 km/h
Stoupavost	30 %

* verze přední sklápěcí korba

Rozměry


A	Délka	1,510 mm
C	Délka	387 mm
D	Výška	252 mm
E	Šířka	660 mm
F	Šířka koryta	660 mm
G	Délka koryta	1,116 mm
I	Šířka řetězu	180 mm
J	Délka	753 mm
K	Výška	1,185 mm
P	Výška	993 mm
Q	Výsypná výška	804 mm
R	Výška	1,600 mm
S	Výsypná výška	1,397 mm



T	Výška	1,905 mm
U	Výška	2,500 mm
V	Výklopný úhel	77 °
W	Úhel zpětné rotace	15 °
X	Šířka	446 mm
Y	Světlá výška	110 mm

Poznámka

Veďte prosím na vědomí, že dostupnost produktů se v jednotlivých zemích liší. Je možné, že informace/ produkty nemusí být ve Vaší zemi dostupné. Přesnější informace k výkonu motoru si prosím převezměte z návodu k provozu; skutečně předaný výkon se může vlivem specifických provozních podmínek měnit.

Změny a omyly jsou vyhrazeny. Obrázky analogicky.

Copyright © 2014 Wacker Neuson SE.