



DT05

Pásové dumpery



Prostorový zárazek: DT05.

Pásovým dumperem DT05 od Wacker Neuson lze na základě kompaktních rozměrů a přesné říditelnosti na každém podkladu manévrovat s přesností na centimetry. Proto se optimálně nasazuje všude tam, kde zvláště úzko a kde je obzvláště žádaná obratnost.

- Jednoduchá a pohodlná obsluha díky plně hydrostatickému jízdnímu pohonu.
- Výkonné motory (benzín nebo nafta); 2stupňová regulace rychlosti.
- Robustní konstrukce pojezdu, dlouhá životnost a nízké opotřebení.
- Optimální poměr nízké vlastní hmotnosti a maximální užité hmotnosti.
- Nejkompaktnější rozměry (66cm), ideální do úzkých prostor a průjezdů standardními dveřmi, velká světlost. Volitelně s vysokou korbou.

Technická data

13 12 Korba s předním vyklápěním

Korba s vysokým vyklápěním

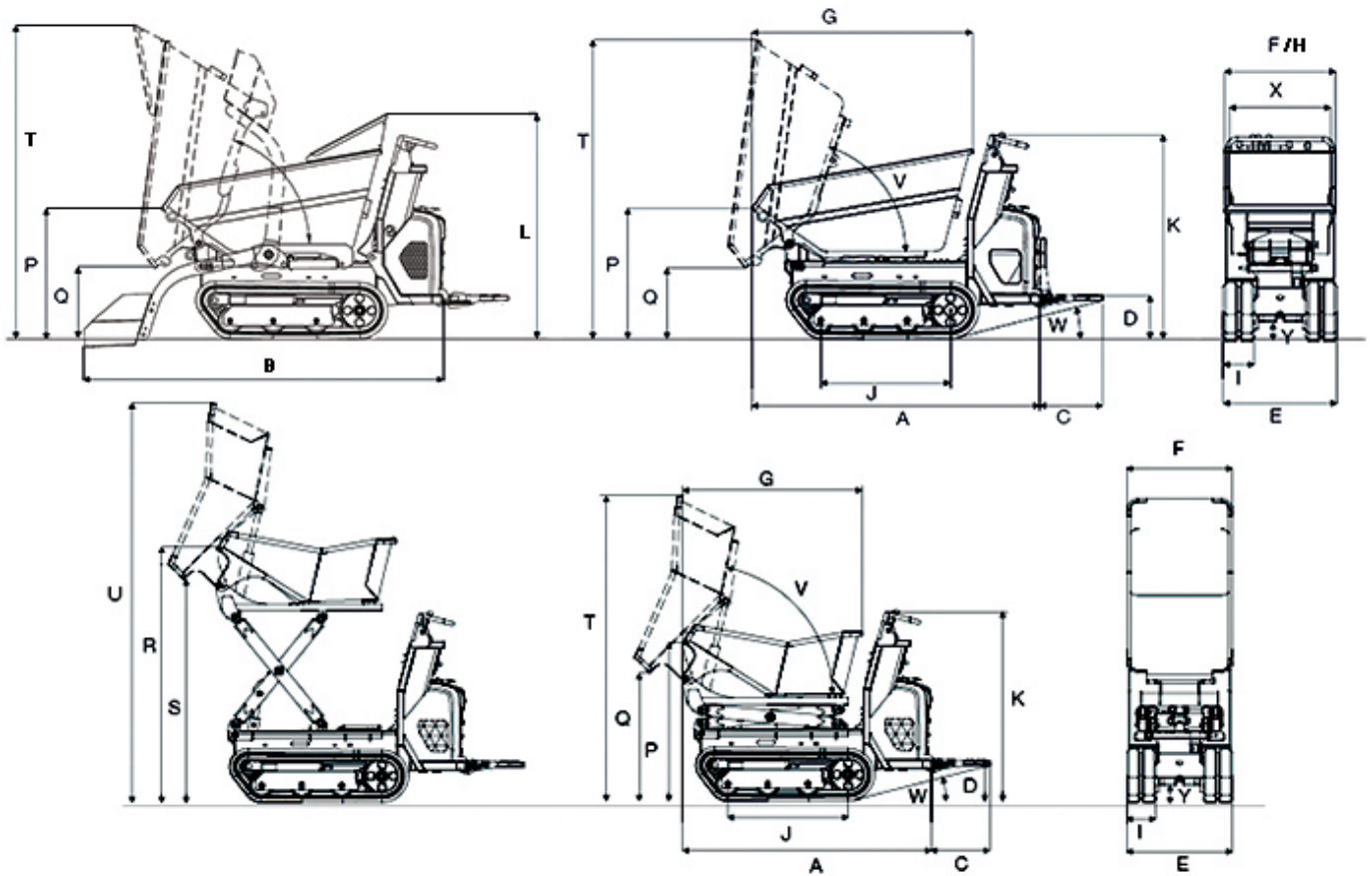
Provozní data



	13 12 Korba s předním vyklápěním	Korba s vysokým vyklápěním
Přepravní hmotnost Benzín kg	420	475
Přepravní hmotnost Samonakládací zařízení kg	500	0
Přepravní hmotnost Nafta kg	465	520
Přepravní hmotnost Samonakládací zařízení kg	545	0
Užitečné zatížení max. kg	500	400
Objem koryta zarovnaný l	273	170
Objem koryta navržený l	313	210
D x Š x V mm	1,630 x 660 x 1,185	1,510 x x 660 x 1,185
Data motoru		
Výkon motoru Benzín kW	4.5	4.5
Výkon motoru Nafta kW	4.9	4.9
při otáčkách 1/min	3,600	3,600
Jízdni rychlost 2, Benzín km/h	3.9	3.9
Jízdni rychlost 2, Nafta km/h	4	4
Stoupavost %	36	36
Objem palivové nádrže l	3.6	3.6



Rozměry



Korba s předním vyklápěním Korba s vysokým vyklápěním

	Korba s předním vyklápěním	Korba s vysokým vyklápěním	
A	Délka (bez stupátka) mm	1,670	1,550
B	Délka se samonakládacím zařízením (bez stupátka) mm	2,149	0
C	Délka stupátka mm	365	387
D	Výška nad stupátkem mm	252	252
E	Šířka podvozku mm	660	660
X	Šířka řídicího panelu mm	589	660
G	Délka mm	1,280	1,120
H	Šířka se samonakládacím zařízením mm	700	0
I	Šířka řetězu pásu mm	180	180
J	Délka zdvižení pásu mm	753	753
K	Výška nad stanovištěm obsluhy mm	1,185	1,185



L	Výška over skip hand protector mm	1,310	0
P	Výška čelní hrany korby mm	760	993
R	Výška of skip front edge when raised mm	0	1,600
S	Výšpná výška of high-tipping skip when raised mm	0	1,397
T	Výška výška, korba zdvižená mm	1,735	1,907
U	Výška Max., high-tipping skip raised mm	0	2,500
V	Výklopný úhel vyklápění korby °	72	77
W	Úhel zpětné rotace stupátka °	15	14

Poznámka

Veďte prosím na vědomí, že dostupnost produktů se v jednotlivých zemích liší. Je možné, že informace/ produkty nemusí být ve Vaší zemi dostupné. Přesnější informace k výkonu motoru si prosím převezměte z návodu k provozu; skutečně předaný výkon se může vlivem specifických provozních podmínek měnit.

Změny a omyly jsou vyhrazeny. Obrázky analogicky.

Copyright © 2016 Wacker Neuson SE.