

LOCUST

Smykem řízený nakladač s více než třicetiletou historií. Locust je přímý nástupce nakladače UNC vyráběného stejným výrobcem, nabízejícím dlouholeté zkušenosti, vývoj a tradici spojené v novém výrobku.



L 903

smykem řízený čelní nakladač vyráběný na Slovensku prošel dlouholetým vývojem od prvních

kusů UNC v roce 1981 až po dnešní nakladače LOCUST, jejichž kvalita je ověřena testováním a používáním v různých praktických činnostech (ve stavebnictví, v zemědělství, při zimní údržbě cest a parkovišť), v mnohých zemích a za rozličných povětrnostních a terénních podmínek.

Spojením dlouholetých zkušeností, nápadů od našich spokojených klientů a dílenského zpracování s kvalitními komponenty jako jsou motor a hydrostatický pohon, nabízí LOCUST vysokou efektivitu práce a nejvýhodnější poměr cena/výkon ve své třídě.

Nežádanější nakladač díky poměru výkon cena a nízkým provozním nákladům.

VLASTNOSTI NAKLADAČE

- nízké provozní náklady
- vysoká efektivita práce
- snadné ovládání
- vysoký komfort
- bezkonkurenční výhled z kabiny
- nenáročný servis a údržba
- ničím neomezená přístupnost částí a komponentů
- standardní a také ISO připojení přídatných zařízení
- vysoce flexibilní, jednoduše manévrovatelný
- používáním ověřená převodovka s ozubenými převody
- dlouhá životnost



WAY INDUSTRIES, a.s.
Priemysel'na 937/4, 963 01 Krupina, SLOVAKIA

Tel: +421 45 5501 402
E-mail: info@way.sk



Locust

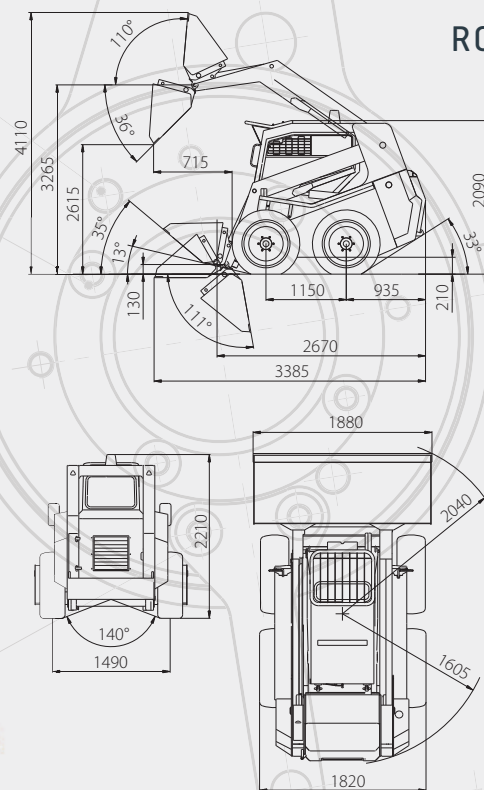
L903 Eco

L903

L903 Speed



ROZMĚRY



TECHNICKÉ PARAMETRY

	L903 ECO	L903	L903 SPEED
Výška nakladače	2 090 mm	2 090 mm	2 090 mm
Délka nakladače s lopatou	3 385 mm	3 385 mm	3 385 mm
Šířka nakladače s lopatou	1 880 mm	1 880 mm	1 880 mm
Provozní hmotnost	3 460 kg	3 500 kg	3 500 kg
Nominální nosnost	912 kg	960 kg	960 kg
Maximální rychlost	8,5 – 17 km/h	14 km/h	12 - 24 km/h
Navršený objem lopaty	0,43 m ³	0,43 m ³	0,43 m ³
Trhací síla	25 kN	28 kN	28 kN
Tažná síla	34 kN	32 kN	39 kN
Zdvíhací síla	17,9 kN	19,5 kN	19,5 kN
Typ motoru	YANMAR 4TNV 88 BDWI	YANMAR 4TNV 98 ZNWI	YANMAR 4TNV 98 ZNWI
Výkon	36,5 kW/49,6 HP	52,1 kW/71 HP	52,1 kW/71 HP
Druh pohonu	hydrostatický	hydrostatický	hydrostatický
Hydraulické čerpadlo pracovního zařízení	konstantní	regulační – LS/LUDV	regulační – LS/LUDV
Rozvaděč pracovního zařízení	s otevřeným středem	s uzavřeným středem	s uzavřeným středem
Vyrovňávání lopaty	hydraulické	hydraulické	hydraulické
Hlučnost	101 dB	101 dB	101 dB
Pneumatiky standardní	12 – 16,5	12 – 16,5	12 – 16,5

Autorizovaný obchodní zástupce