



**LOCUST 903**  
**LOCUST 903 Speed +**

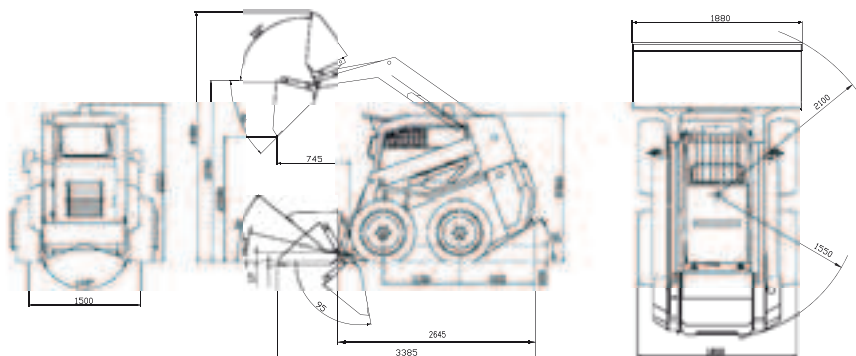


THE SMART WAY!

**LOCUST**

# LOCUST 903

## LOCUST 903 Speed +



	Locust 903	Locust 903 Speed+
Výška nakladače	2 060 mm	2 060 mm
Délka nakladače s lopatou	3 385 mm	3 385 mm
Šířka nakladače s lopatou	1 880 mm	1 880 mm
Hmotnost	3 270 kg	3 270 kg
Jmenovitá nosnost	900 kg	900 kg
Bod přetížení	1 800 kg	1 800 kg
Maximální rychlost	13 km/h	11/22 km/h
Navržený objem lopaty	0,43 m <sup>3</sup>	0,43 m <sup>3</sup>
Trhací síla	28 kN	28 kN
Težní síla	32 kN	39 kN
Zvedací síla	24 kN	24 kN
Maximální délkový dosah	745 mm	745 mm
Maximální vysypací výška	2 590 mm	2 590 mm
Typ motoru	YANMAR 4TNV 98 STAGE III A ZN 50,6 kW/68,8 HP	YANMAR 4TNV 98 STAGE III A ZN 50,6 kW/68,8 HP
Jmenovitý výkon	hydrostatický	hydrostatický
Druh pohonu	BOSCH-REXROTH	BOSCH-REXROTH
Regulační hydrogenerátor pojezdu	BOSCH-REXROTH	BOSCH-REXROTH
Hydromotor pojezdu	35 MPa	35 MPa
Hydraulika pojezdu – pracovní tlak	hydraulické	hydraulické
Druh ovládání	2,5 MPa	2,5 MPa
Pracovní tlak ovládání	prokluzem kol	prokluzem kol
Řízení	regulační – LS/LUDV	regulační – LS/LUDV
Hydrogenerátor pracovního zařízení	s uzavřeným středem	s uzavřeným středem
Rozvaděč pracovního zařízení	18 MPa	18 MPa
Pracovní tlak	75 l/min	75 l/min
Průtok pracovní hydrauliky	hydraulické*	hydraulické*
Vyrovňávání lopaty	101 dB	101 dB
Výsledná hlučnost akustického výkonu	12 – 16,5	12 – 16,5
Pneumatiky standardní	12 V	12 V
Elektrická instalace		

\* při zvedání i spouštění

[www.locustloaders.com](http://www.locustloaders.com)  
[info@locustloaders.com](mailto:info@locustloaders.com)