



LOCUST 853
LOCUST 853 Speed +

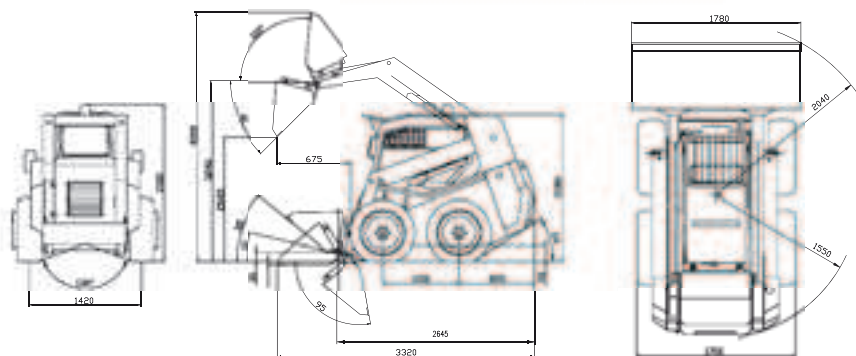


THE SMART WAY!

The Locust logo graphic, featuring a stylized white locust silhouette above the word 'LOCUST' in a bold, white, sans-serif font.
LOCUST

LOCUST 853

LOCUST 853 Speed +



	Locust 853	Locust 853 Speed +
Výška nakladače	2 080 mm	2 080 mm
Délka nakladače s lopatou	3 320 mm	3 320 mm
Šířka nakladače s lopatou	1 780 mm	1 780 mm
Hmotnost	3 150 kg	3 150 kg
Jmenovitá nosnost	850 kg	850 kg
Bod přetížení	1 700 kg	1 700 kg
Maximální rychlost	13 km/h	11/22 km/h
Navržený objem lopaty	0,4 m ³	0,4 m ³
Trhací síla	28 kN	28 kN
Težní síla	32 kN	39 kN
Zvedací síla	24 kN	24 kN
Maximální délkový dosah	675 mm	675 mm
Maximální vysypací výška	2 620 mm	2 620 mm
Typ motoru	YANMAR 4TNV 98 STAGE III A EN	YANMAR 4TNV 98 STAGE III A EN
Jmenovitý výkon	42,5 kW/57,8 HP	42,5 kW/57,8 HP
Druh pohonu	hydrostatický	hydrostatický
Regulační hydrogenerátor pojezdu	BOSCH-REXROTH	BOSCH-REXROTH
Hydromotor pojezdu	BOSCH-REXROTH	BOSCH-REXROTH
Hydraulika pojezdu – pracovní tlak	35 MPa	35 MPa
Druh ovládání	hydraulické	hydraulické
Pracovní tlak ovládání	2,5 MPa	2,5 MPa
Řízení	prokluzem kol	prokluzem kol
Hydrogenerátor pracovního zařízení	neregulační	neregulační
Rozvaděč pracovního zařízení	s uzavřeným středem	s uzavřeným středem
Pracovní tlak	18 MPa	18 MPa
Průtok pracovní hydrauliky	72 l/min	72 l/min
Vyrovňávání lopaty	hydraulické*	hydraulické*
Výsledná hlučnost akustického výkonu	101 dB	101 dB
Pneumatiky standardní	10 – 16,5	10 – 16,5
Elektrická instalace	12 V	12 V

* při zvedání i spouštění

www.locustloaders.com
info@locustloaders.com