



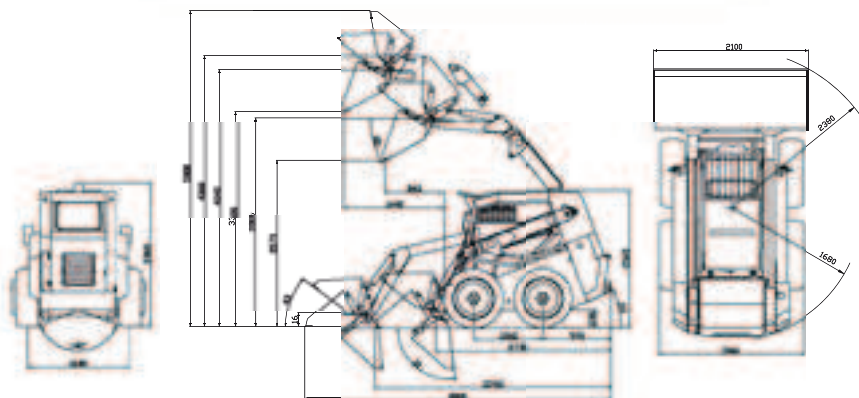
## LOCUST 1203 Telspeed+



THE SMART WAY!

A stylized white graphic of a locust, showing its head, antennae, and legs, positioned above the brand name.  
**LOCUST**

## LOCUST 1203 Telspeed+



Výška nakladače  
Délka nakladače s lopatou  
Šířka nakladače s lopatou

Hmotnost  
Jmenovitá nosnost  
Bod přetížení  
Maximální rychlost  
Navržený objem lopaty

Trhací síla  
Težní síla

Zvedací síla  
Maximální délkový dosah  
Maximální vysypací výška

Typ motoru  
Jmenovitý výkon

Druh pohonu  
Regulační hydrogenerátor pojezdu  
Hydromotor pojezdu

Hydraulika pojezdu – pracovní tlak  
Druh ovládání  
Pracovní tlak ovládání

Řízení  
Hydrogenerátor pracovního zařízení

Rozvaděč pracovního zařízení  
Pracovní tlak

Průtok pracovní hydrauliky  
Vyrovnávání lopaty

Výsledná hlučnost akustického výkonu  
Pneumatiky standardní

Elektrická instalace

### Locust 1203 Telspeed+

2 165 mm  
3 745 mm  
2 100 mm  
4 300 kg  
1 200 kg  
1 200 – 2 400 kg  
9/18 km/h  
0,65 m<sup>3</sup>  
30 kN  
44 kN  
39 kN  
840 – 1 440 mm  
2 570 – 3 320 mm  
YANMAR 4TNV 98 TURBO STAGE III A ZNSA2  
61,7 kW/84 HP  
hydrostatický  
BOSCH-REXROTH  
BOSCH-REXROTH  
35 MPa  
hydraulické  
2,5 MPa  
prokluzem kol  
regulační – LS/LUDV  
s uzavřeným středem  
18 MPa  
112 l/min  
hydraulické\*  
101 dB  
12,5 – 18  
12 V

\* při zvedání i spouštění

[www.locustloaders.com](http://www.locustloaders.com)  
[info@locustloaders.com](mailto:info@locustloaders.com)